

KAPPA

9680ITP250P63 Flat

EAN 4031582315226

Поворотний ролик, корпус та диск, сталевий, зварний, покритий блискучим цинком, пофарбований блакитним кольором, ущільнений однорядний шарнірний подвійний шарикопідшипник, нарізний шворінь та затискна запобіжна гайка, змащувальний ніпель, вісь колеса з гайкою, кріплення пластина. Центр колеса із алюмінію, протектор: поліуретан, литий, прецизійний шарикопідшипник

TENTE

BETTER MOBILITY. BETTER LIFE.



Picture may differ from original product

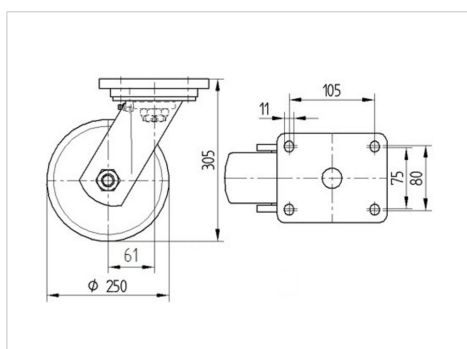
Технічні характеристики

| | |
|-----------------------------------|------------------------|
| Діаметр колеса | 250 MM |
| Ширина колеса | 55 MM |
| ширина ролика | 110 MM |
| розмір пластина | 135 x 110 MM |
| Центри отворів диску | 105 x 80/75 MM |
| Отвір диску | 11 MM |
| Купол діаметром | 111 MM |
| зсув | 61 MM |
| Зчеплення шарніру | 375 MM |
| Загальна висота | 305 MM |
| Температура | - 10 / + 60 °C |
| Стандарт | EN 12532 |
| Вага | 5.691 кг |
| радіус повороту | 187.5 MM |
| Міцність покриття | Міцність за Шором D 42 |
| Вантажопідйомність | 1000 кг |
| допустиме навантаження (статичне) | 2000 кг |

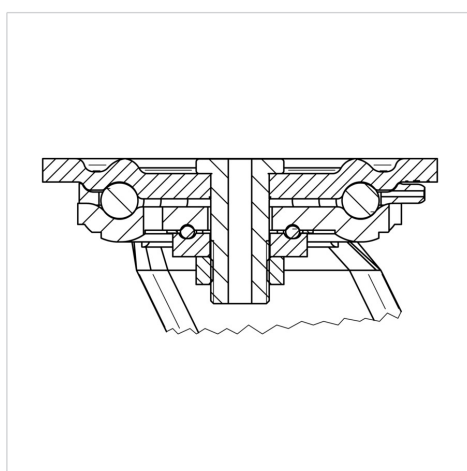
Advantages at a glance

| | |
|--------------------------|-----------|
| Характеристики обертання | ● ● ● ○ ○ |
| Шум при переміщенні | ● ● ● ○ ○ |
| Тертя | ● ● ● ● ○ |
| Стійкий до корозії | ● ● ● ○ ○ |

Dimensions



Structure & Mounting



KAPPA

9680ITP250P63 Flat

EAN 4031582315226



BETTER MOBILITY. BETTER LIFE.

Structure & Mounting

