

KAPPA

9680ITP250P63 Flat

EAN 4031582315226

Obrtni točkić, Kuciste i ploca su zavareni, pocinkovani, zapečaceni dupli okretni kuglični lezajevi ,lozovan klin ,mazalica i osovina tocka sa maticom, Priključak ploca.. Telo tocka od aluminijuma, Omotac: Poliuretlan , liven, precizni kuglični lezaj

TENTE

BETTER MOBILITY. BETTER LIFE.



Picture may differ from original product

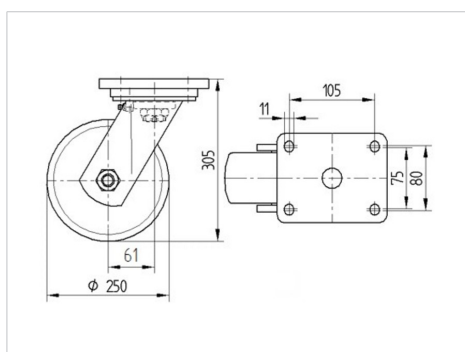
Tehnicki podaci

Precnik tocka.	250 mm
Sirina gazista.	55 mm
Sirina tocka	110 mm
Dimenzije ploce.	135 x 110 mm
Raspored rupa na ploci.	105 x 80/75 mm
Rupa na ploci.	11 mm
Kupola -Ø	111 mm
Dislokacija	61 mm
Otpor okretanju.	375 mm
Sveukupna visina.	305 mm
Temperatura	- 10 / + 60 °C
Standard	EN 12532
Tezina	5.691 kg
Radius okretanja	187.5 mm
Tvrdoca omotaca	Shore D 42
Dinamicka nosivost.	1000 kg
Staticka nosivost.	2000 kg

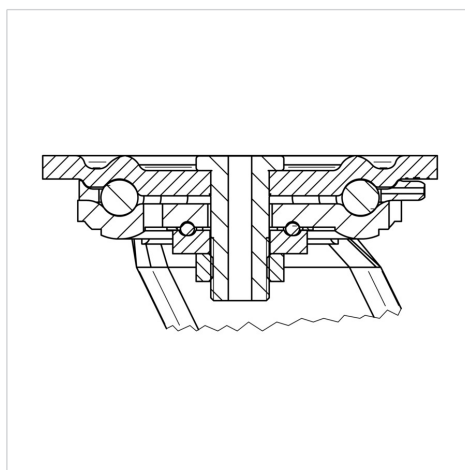
Advantages at a glance

Otpor okretanju	● ● ● ○ ○
Buka pri okretanju	● ● ● ○ ○
trenje , habanje	● ● ● ● ○
zastita od korozije	● ● ● ○ ○

Dimensions



Structure & Mounting



KAPPA

9680ITP250P63 Flat

EAN 4031582315226



BETTER MOBILITY. BETTER LIFE.

Structure & Mounting

