

KAPPA

9680TOO100P63

EAN 4031582315233

旋转脚轮, 轮架和托板焊接固定, 电镀镀铬, 密封单旋转双滚珠轴承, 丝扣中心销和锁定螺帽保护, 注油嘴, 螺帽轮轴, 托板安装装置. 聚酰胺制轮心, 重载, 滑动轴承

TENTE

BETTER MOBILITY. BETTER LIFE.



Picture may differ from original product

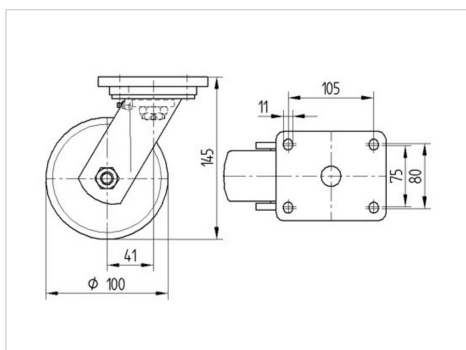
技术数据

| | |
|---------|-----------------|
| 轮子直径 | 100 毫米 |
| 车轮宽度 | 50 毫米 |
| 脚轮宽度 | 110 毫米 |
| 托板尺寸 | 135 x 110 毫米 |
| 托板孔中心 | 105 x 80/75 毫米 |
| 托板孔 | 11 毫米 |
| 安装孔-直径 | 111 毫米 |
| 偏移量 | 41 毫米 |
| 旋转阻止 | 190 毫米 |
| 总高度 | 145 毫米 |
| 温度 | - 40 / + 80 摄氏度 |
| 标准 | EN 12533 |
| 重量 | 3.175 公斤 |
| 旋转半径 | 95 毫米 |
| 轮面硬度 | 支杆 D 75 |
| 动(力)载重量 | 600 公斤 |
| 静载重量 | 1200 公斤 |

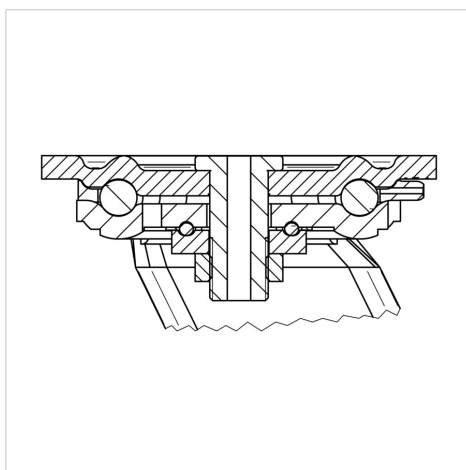
Advantages at a glance

| | |
|------|-----------|
| 滚动阻力 | ● ● ● ● ○ |
| 运动噪音 | ● ○ ○ ○ ○ |
| 磨损 | ● ● ● ● ● |
| 防锈 | ● ● ● ○ ○ |

Dimensions



Structure & Mounting



KAPPA

9680TOO100P63

EAN 4031582315233



BETTER MOBILITY. BETTER LIFE.

Structure & Mounting

