

KAPPA

9680TOO100P63

EAN 4031582315233

Lenkrolle, Gehäuse und Platte in Stahlschweißkonstruktion, glanzverzinkt, blaupassiviert, Schwenklager mit geschütztem, zweireihigem, hartem Kugelkranz, Rückenbolzen verschraubt und gesichert, Schmiernippel, Radachse verschraubt, Plattenbefestigung. Radkörper aus Polyamid, schwere Ausführung, Gleitlager



BETTER MOBILITY. BETTER LIFE.

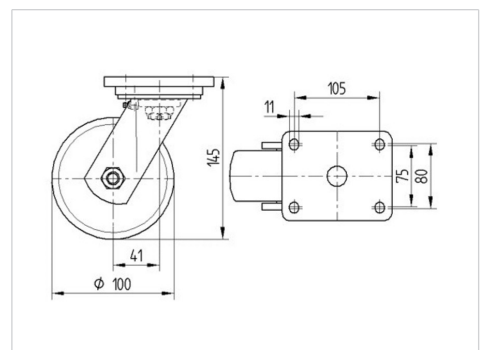


Abbildung kann vom Original abweichen

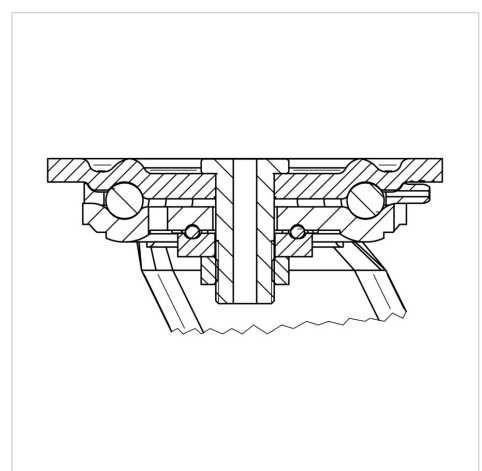
Technische Daten

Rad- \varnothing	100 mm
Radbreite	50 mm
Rollenbreite	110 mm
Plattenabmessung	135 x 110 mm
Plattenlochabstand	105 x 80/75 mm
Plattenloch	11 mm
Dom- \varnothing	111 mm
Ausladung	41 mm
Störkreis- \varnothing	190 mm
Bauhöhe	145 mm
Temperaturbereich	- 40 / + 80 °C
Norm	EN 12533
Eigengewicht	3.175 kg
Störkreisradius	95 mm
Härte der Lauffläche	Shore D 75
Tragfähigkeit	600 kg
Tragfähigkeit (statisch)	1200 kg

Abmessungen



Aufbau & Befestigung



Vorteile im Überblick

Laufverhalten	● ● ● ● ●
Fahrgeräusch	● ○ ○ ○ ○
Verschleißbeständigkeit	● ● ● ● ●
Korrosionsbeständigkeit	● ● ● ○ ○

KAPPA

9680TOO100P63

EAN 4031582315233



BETTER MOBILITY. BETTER LIFE.

Aufbau & Befestigung

