

KAPPA

9680T00100P63

EAN 4031582315233

旋回キャスター、ハウジングとプレート：溶接、亜鉛メッキ、青色パッシベーション、単一シール付きダブルボールベアリング旋回ヘッド、ねじ付きのキングピンロックナット付き、ナット付きホイール

、プレートによる取付け、ホイールセンター：ポリアミド重量物用、ブレンベアリング

TENTE

BETTER MOBILITY. BETTER LIFE.



Picture may differ from original product

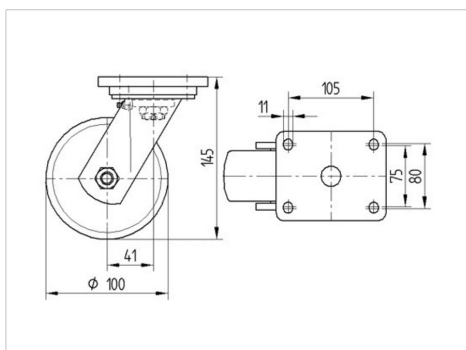
技術データ

| | |
|---------|----------------|
| ホイール径 | 100 mm |
| ホイール幅 | 50 mm |
| キャスターの幅 | 110 mm |
| プレートサイズ | 135 x 110 mm |
| プレート穴位置 | 105 x 80/75 mm |
| プレート穴径 | 11 mm |
| 取付台座直径 | 111 mm |
| オフセット | 41 mm |
| 旋回径 | 190 mm |
| 取付高 | 145 mm |
| 耐熱温度 | - 40 / + 80 摂氏 |
| 規格 | EN 12533 |
| 重さ | 3.175 kg |
| 旋回半径 | 95 mm |
| タイヤの硬さ | shore D 75 |
| 耐荷重 | 600 kg |
| 静荷重 | 1200 kg |

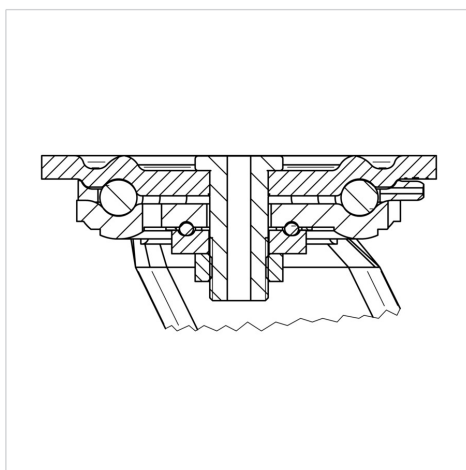
Advantages at a glance

| | | | | | |
|-------|---|---|---|---|---|
| 回転抵抗 | ● | ● | ● | ● | ○ |
| 動作ノイズ | ● | ○ | ○ | ○ | ○ |
| 摩擦 | ● | ● | ● | ● | ● |
| さび止め | ● | ● | ● | ○ | ○ |

Dimensions



Structure & Mounting



KAPPA

9680T00100P63

EAN 4031582315233



BETTER MOBILITY. BETTER LIFE.

Structure & Mounting

