

# KAPPA

## 9680TOO100P63

EAN 4031582315233

Roda giratória, suporte e chapa de fixação de ferro fundido, soldado, zincado, cromado a azul, cabeça giratória com rolamento axial rígido protegido, cabeça giratória aparafusada, com parafuso rebitado, casquilho lubrificado, eixo da roda aparafusado, Suporte de fixação. Núcleo da roda de poliamida resistente, rolamento liso

# TENTE

BETTER MOBILITY. BETTER LIFE.



Picture may differ from original product

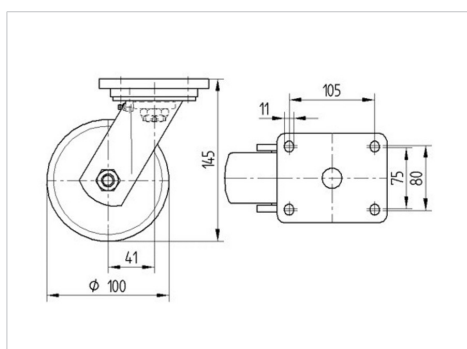
### Dados técnicos

|                                 |                |
|---------------------------------|----------------|
| Diâmetro da roda                | 100 mm         |
| Largura da roda                 | 50 mm          |
| Largura da roda                 | 110 mm         |
| Medida da placa de fixação      | 135 x 110 mm   |
| Distância de furação            | 105 x 80/75 mm |
| Diâmetro de furação             | 11 mm          |
| Diâmetro de dome                | 111 mm         |
| Desvio em relação ao eixo       | 41 mm          |
| Diâmetro raio giratório         | 190 mm         |
| Altura total                    | 145 mm         |
| Temperatura                     | - 40 / + 80 °C |
| Norma                           | EN 12533       |
| Peso da roda                    | 3.175 kg       |
| Raio giratório                  | 95 mm          |
| Dureza da superfície de rodagem | Shore D 75     |
| Capacidade de carga             | 600 kg         |
| Cap. de carga estática          | 1200 kg        |

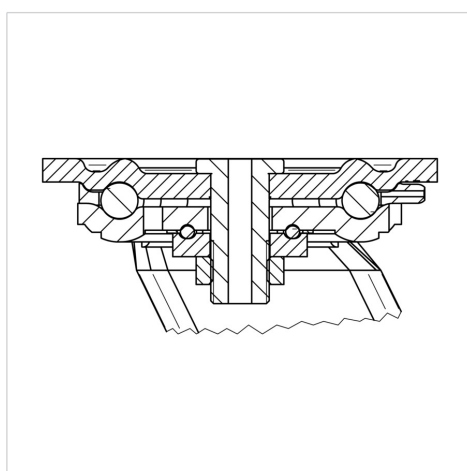
### Advantages at a glance

|                           |           |
|---------------------------|-----------|
| Resistência de rolamento  | ● ● ● ● ○ |
| Ruído de movimento        | ● ○ ○ ○ ○ |
| Desgaste                  | ● ● ● ● ● |
| Protecção contra oxidação | ● ● ● ○ ○ |

### Dimensions



### Structure & Mounting



# KAPPA

9680TOO100P63

EAN 4031582315233



BETTER MOBILITY. BETTER LIFE.

## Structure & Mounting

