

# KAPPA

9680TOO125P63

EAN 4031582315240

Grozāmais ritentiņš

, Apvalks un plāksnīte metināta tērauda, cinka-hroma pārklājums, nosepts šarnīra gultnis ar dubulto lodīšu gultni, vītņota liela izmēra tapa un nodrošināts fiksētāja uzgrieznis, eļļošanas nipelis, riteņa ass ar uzgriezni, platformas stiprinājums. Riteņa centrs izgatavots no poliamīda, paredzēts lielai slodzei, vienkāršais gultnis



BETTER MOBILITY. BETTER LIFE.



Picture may differ from original product

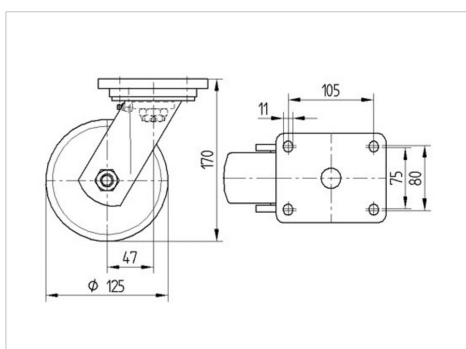
## Tehniskie dati

Riteņa diametrs	125 mm
Riteņa platums	50 mm
Atbalsta riteņa platums	110 mm
Platformas izmērs	135 x 110 mm
Platformas caurumu centri	105 x 80/75 mm
Platformas caurums	11 mm
Kupola diametrs	111 mm
Nobīde no centrālās ass	48 mm
Griešanās rādiuss	225 mm
Kopējais augstums	170 mm
Temperatūra	- 40 / + 80 °C
Standarts	EN 12533
Svars	3.425 kg
Griešanās rādiuss	112.5 mm
Kontaktslāņa cietība	Shore D 75
Kravnesība - kustībā	700 kg
Kravnesība - miera stāvoklī	1400 kg

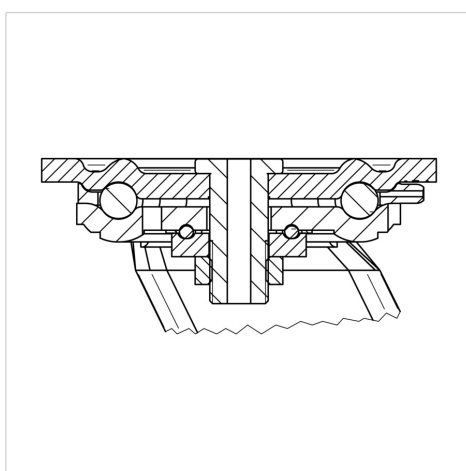
## Advantages at a glance

Riteņa izturība	● ● ● ● ●
Kustības troksnis	● ○ ○ ○ ○
Berze	● ● ● ● ●
Rūsēšanas aizsardzība	● ● ● ○ ○

## Dimensions



## Structure & Mounting



# KAPPA

9680TOO125P63

EAN 4031582315240



BETTER MOBILITY. BETTER LIFE.

## Structure & Mounting

