

KAPPA

9680TOO125P63

EAN 4031582315240

Zwenkwiel, vork en plaat staalgelast, verzinkt chromatiseerd, zwenklager voorzien van dubbele, geharde, kogellagers, geschroefd en geborgd, met smeernippel, wielas geschroefd, plaatbevestiging. Wielkern van polyamide, wielnaaf op glijlager, Heavy Duty uitvoering



BETTER MOBILITY. BETTER LIFE.



Foto kan afwijken van het originele product

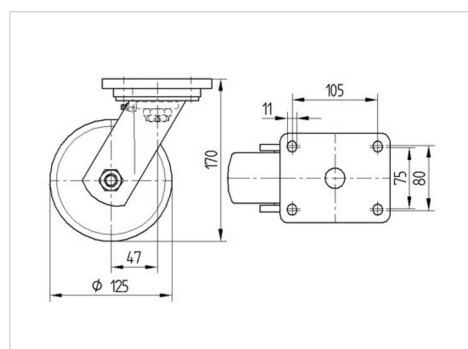
Technische gegevens

Wieldiameter	125 mm
Wielbreedte	50 mm
Wielbreedte	110 mm
Plaatafmeting	135 x 110 mm
Boutgatafstand	105 x 80/75 mm
Bevestigingsgat	11 mm
DOM-Ø	111 mm
Uitlading	48 mm
Uitzwenking - Ø	225 mm
Bouwhoogte	170 mm
Temperatuur	- 40 / + 80 °C
Standaard	EN 12533
Eigen gewicht	3.425 kg
Zwenkradius	112.5 mm
Hardheid van de band	Shore D 75
Dyn. draagvermogen	700 kg
Statisch draagvermogen	1400 kg

Kenmerken

Rolweerstand	● ● ● ● ● ○
Verplaatsingsgeluid	● ○ ○ ○ ○ ○
Strepen	● ● ● ● ● ●
Roest bescherming	● ● ● ○ ○

Afmetingen



Structuur en montage



KAPPA

9680TOO125P63

EAN 4031582315240



BETTER MOBILITY. BETTER LIFE.

Structuur en montage

