

KAPPA

9680TOO125P63

EAN 4031582315240

Obrtni točkić, Kuciste i ploca su zavareni, pocinkovani, zapečaceni dupli okretni kuglični lezajevi ,lozovan klin ,mazalica i osovina tocka sa maticom, Priključak ploca.. Telo tocka od poliamida, visoke nosivosti, obican lezaj

TENTE

BETTER MOBILITY. BETTER LIFE.



Picture may differ from original product

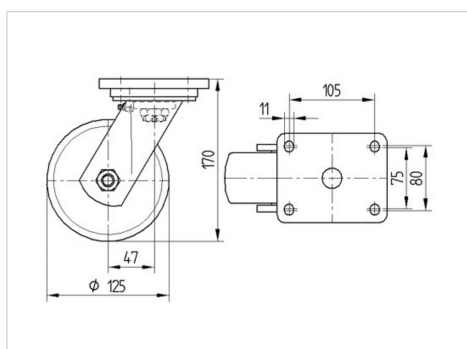
Tehnicki podaci

Precnik tocka.	125 mm
Sirina gazista.	50 mm
Sirina tocka	110 mm
Dimenzije ploce.	135 x 110 mm
Raspored rupa na ploci.	105 x 80/75 mm
Rupa na ploci.	11 mm
Kupola -Ø	111 mm
Dislokacija	48 mm
Otpor okretanju.	225 mm
Sveukupna visina.	170 mm
Temperatura	- 40 / + 80 °C
Standard	EN 12533
Tezina	3.425 kg
Radius okretanja	112.5 mm
Tvrdoca omotaca	Shore D 75
Dinamicka nosivost.	700 kg
Staticka nosivost.	1400 kg

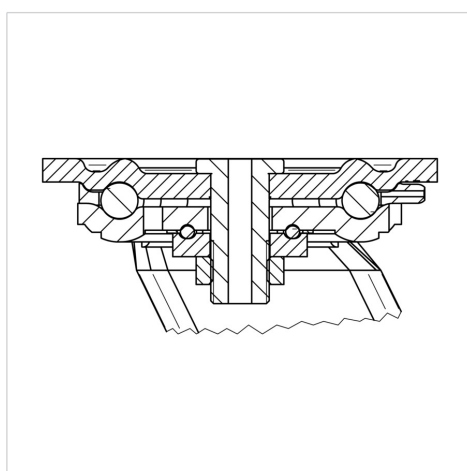
Advantages at a glance

Otpor okretanju	● ● ● ● ● ○
Buka pri okretanju	● ○ ○ ○ ○ ○
trenje , habanje	● ● ● ● ● ●
zastita od korozije	● ● ● ○ ○ ○

Dimensions



Structure & Mounting



KAPPA

9680TOO125P63

EAN 4031582315240



BETTER MOBILITY. BETTER LIFE.

Structure & Mounting

