

KAPPA

9680TOO150P63

EAN 4031582315257

Otočné kolečko, Vidlice a plotna ze svařované oceli, zinkochromát, utěsněné ložisko s dvojitým speciálním kuličkově-kuželovým ložiskem, snýtováno pevným nýtem a samojistnou zajištěnou maticí, maznice, kolo se šroubem a maticí, uchycení s plotýnkou. Střed kolečka vyroben z polyamidu, vysoké zatížení, kluzné uložení

TENTE

BETTER MOBILITY. BETTER LIFE.



Obrázky se mohou lišit od skutečného produktu

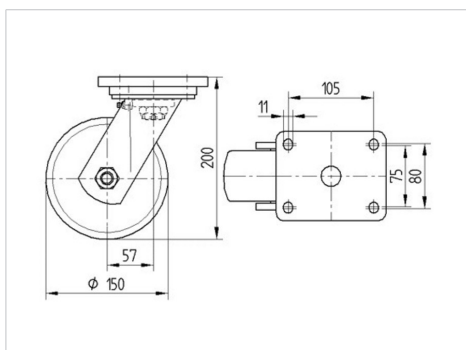
Technické údaje

Průměr kolečka	150 mm
Šířka kola	50 mm
Velikost plotny	135 x 110 mm
Rozteč děr	105 x 80/75 mm
Průměr děr	11 mm
Vyosení	58 mm
Přesah kolečka	266 mm
Stavební výška	200 mm
Teplota	- 40 / + 80 °C
Standard	EN 12533
Hmotnost	3.687 kg
Poloměr otáčení	133 mm
Tvrdość běhounu	Shore D 75
Dynamická nosnost	800 kg
Statická nosnost	1600 kg

Vlastnosti

Valivý odpor	● ● ● ● ○
Hlučnost pohybu	● ○ ○ ○ ○
Opotřebení	● ● ● ● ●
Ochrana proti korozi	● ● ● ○ ○

Dimensions



Structure & Mounting



KAPPA

9680TOO150P63

EAN 4031582315257



BETTER MOBILITY. BETTER LIFE.

Structure & Mounting

