

KAPPA

9680TOO150P63

EAN 4031582315257

Önbeálló görgő, Hegesztett villaszerkezet és talplemez, cinkkromátozott, zárt kettős csapágy és kúpcsapágy a nyakban, menetes csapszeg rögzített anyával, zsírozószemmel, csavarozott tengely, talplemezes rögzítés.
Nehéz kivitelű poliamid kerék, siklócsapággal

TENTE

BETTER MOBILITY. BETTER LIFE.



A kép eltérhet az eredeti terméktől

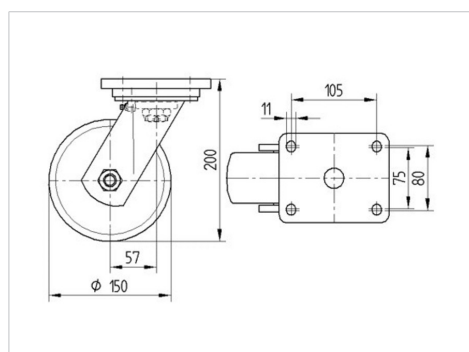
Műszaki adatok

Keréktátmérő	150 mm
Kerékszélesség	50 mm
Talplemez mérete	135 x 110 mm
Talplemez furatok távolsága	105 x 80/75 mm
Furat	11 mm
Utánfutás	58 mm
Körbeforgás	266 mm
Teljes magasság	200 mm
Hőtartomány	- 40 / + 80 °C
Szabvány	EN 12533
Súly	3.687 kg
Fordulókör sugara	133 mm
Futófelület keménysége	Shore D 75
Terhelhetőség	800 kg
Statikus teherbírás	1600 kg

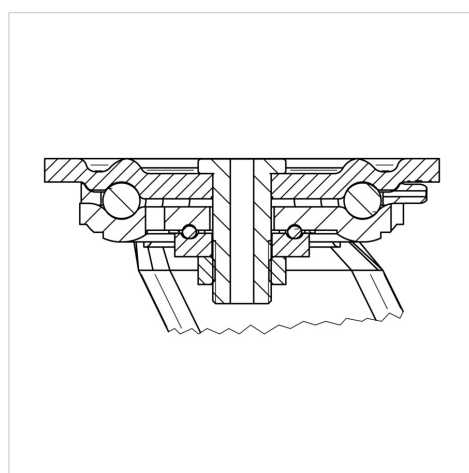
Előnyök egy pillantással

Gördülési ellenállás	● ● ● ● ○
Mozgás közbeni zaj	● ○ ○ ○ ○
Kopás	● ● ● ● ●
Rozsda elleni védelem	● ● ● ○ ○

Méretetek



Szerkezet és Szerelés



KAPPA

9680TOO150P63

EAN 4031582315257



BETTER MOBILITY. BETTER LIFE.

Szerkezet és Szerelés

