

## KAPPA

9680T00150P63

EAN 4031582315257

旋回キャスター、ハウジングとプレート：溶接、亜鉛メッキ、青色パッシベーション、単一シール付きダブルボールベアリング旋回ヘッド、ねじ付きのキングピンロックナット付き、ナット付きホイール

、プレートによる取付け、ホイールセンター：ポリアミド重量物用、ブレンベアリング

TENTE

BETTER MOBILITY. BETTER LIFE.



Picture may differ from original product

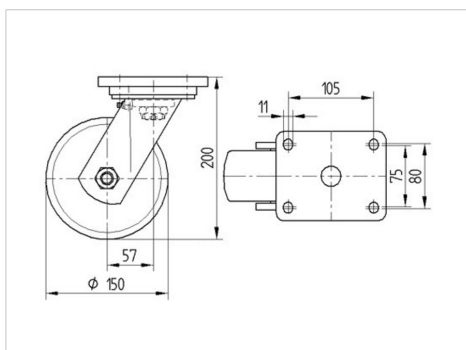
## 技術データ

|         |                |
|---------|----------------|
| ホイール径   | 150 mm         |
| ホイール幅   | 50 mm          |
| プレートサイズ | 135 x 110 mm   |
| プレート穴位置 | 105 x 80/75 mm |
| プレート穴径  | 11 mm          |
| オフセット   | 58 mm          |
| 旋回径     | 266 mm         |
| 取付高     | 200 mm         |
| 耐熱温度    | - 40 / + 80 摂氏 |
| 規格      | EN 12533       |
| 重さ      | 3.687 kg       |
| 旋回半径    | 133 mm         |
| タイヤの硬さ  | shore D 75     |
| 耐荷重     | 800 kg         |
| 静荷重     | 1600 kg        |

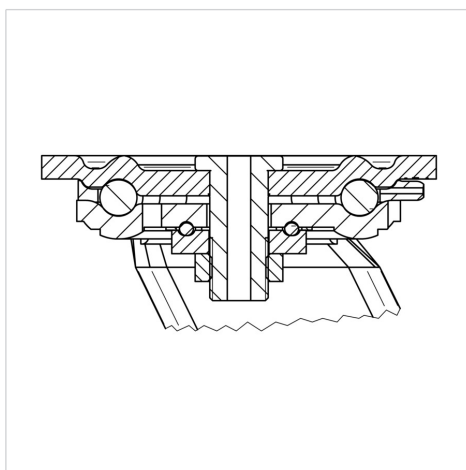
## Advantages at a glance

|       |   |   |   |   |   |
|-------|---|---|---|---|---|
| 回転抵抗  | ● | ● | ● | ● | ○ |
| 動作ノイズ | ● | ○ | ○ | ○ | ○ |
| 摩擦    | ● | ● | ● | ● | ● |
| さび止め  | ● | ● | ● | ○ | ○ |

## Dimensions



## Structure &amp; Mounting



# KAPPA

9680T00150P63

EAN 4031582315257



BETTER MOBILITY. BETTER LIFE.

## Structure & Mounting

