

KAPPA

9680TOO150P63

EAN 4031582315257

Поворотний ролик, корпус та диск, сталевий, зварний, покритий блискучим цинком, пофарбований блакитним кольором, ущільнений однорядний шарнірний подвійний шарикопідшипник, нарізний шворінь та затискача запобіжна гайка, змащувальний ніпель, вісь колеса з гайкою, кріплення пластина. Центр колеса із поліаміду, надміцний, простий підшипник ковзання

TENTE

BETTER MOBILITY. BETTER LIFE.



Picture may differ from original product

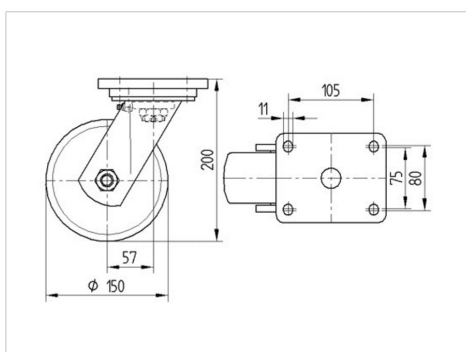
Технічні характеристики

Діаметр колеса	150 MM
Ширина колеса	50 MM
розмір пластина	135 x 110 MM
Центри отворів диску	105 x 80/75 MM
Отвір диску	11 MM
зсув	58 MM
Зчеплення шарніру	266 MM
Загальна висота	200 MM
Температура	- 40 / + 80 °C
Стандарт	EN 12533
Вага	3.687 кг
радіус повороту	133 MM
Міцність покриття	Міцність за Шором D 75
Вантажопідйомність	800 кг
допустиме навантаження (статичне)	1600 кг

Advantages at a glance

Характеристики обертання	● ● ● ● ○
Шум при переміщенні	● ○ ○ ○ ○
Тертя	● ● ● ● ●
Стійкий до корозії	● ● ● ○ ○

Dimensions



Structure & Mounting



KAPPA

9680TOO150P63

EAN 4031582315257



BETTER MOBILITY. BETTER LIFE.

Structure & Mounting

