

KAPPA

9680TOO150P63

EAN 4031582315257

Obrtni točkić, Kuciste i ploca su zavareni, pocinkovani, zapečaceni dupli okretni kuglični lezajevi ,lozovan klin ,mazalica i osovina tocka sa maticom, Priključak ploca.. Telo tocka od poliamida, visoke nosivosti, obican lezaj

TENTE

BETTER MOBILITY. BETTER LIFE.



Picture may differ from original product

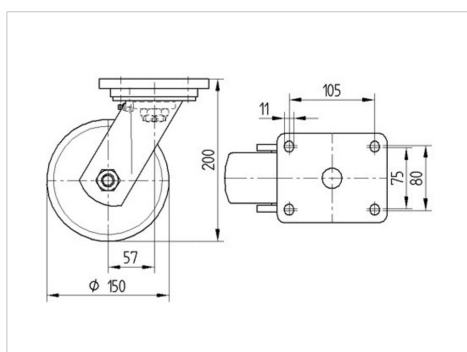
Tehnicki podaci

| | |
|-------------------------|----------------|
| Precnik tocka. | 150 mm |
| Sirina gazista. | 50 mm |
| Dimenzije ploce. | 135 x 110 mm |
| Raspored rupa na ploci. | 105 x 80/75 mm |
| Rupa na ploci. | 11 mm |
| Dislokacija | 58 mm |
| Otpor okretanju. | 266 mm |
| Sveukupna visina. | 200 mm |
| Temperatura | - 40 / + 80 °C |
| Standard | EN 12533 |
| Tezina | 3.687 kg |
| Radius okretanja | 133 mm |
| Tvrdoća omotaca | Shore D 75 |
| Dinamička nosivost. | 800 kg |
| Statička nosivost. | 1600 kg |

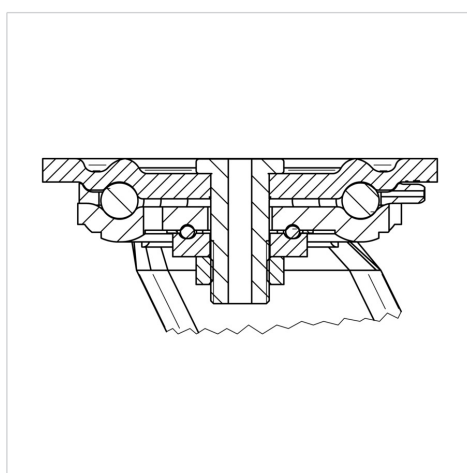
Advantages at a glance

| | |
|---------------------|-----------|
| Otpor okretanju | ● ● ● ● ○ |
| Buka pri okretanju | ● ○ ○ ○ ○ |
| trenje , habanje | ● ● ● ● ● |
| zastita od korozije | ● ● ● ○ ○ |

Dimensions



Structure & Mounting



KAPPA

9680TOO150P63

EAN 4031582315257



BETTER MOBILITY. BETTER LIFE.

Structure & Mounting

