

# KAPPA

## 9680TOO160P63

EAN 4031582315264

Въртящо колело, корпус и планка в стоманена заварена конструкция, поцинкована, хромирана, въртящо се с капсулован двоен сачмен лагер, шенкелен болт с резба и занитване, нипел за гресиране, занитена ос на колелото, закрепване на планка. Тяло на колелото от полиамид, тежко изпълнение, плъзгащ лагер

**TENTE**

BETTER MOBILITY. BETTER LIFE.



Снимката може да се различава от оригиналния продукт

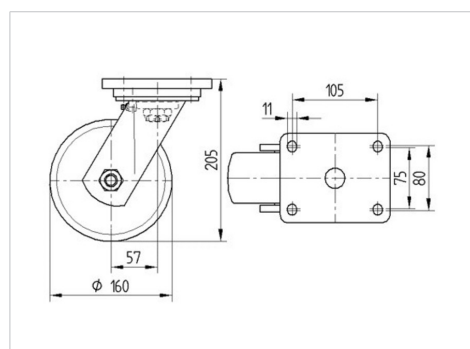
### Технически данни

Диаметър на колело	160 мм
Ширина на гумите	50 мм
Размер на планката	135 x 110 мм
Център на отвора на планката	105 x 80/75 мм
Отвор на планката	11 мм
Издаване напред	58 мм
Интерференция на въртенето	276 мм
Конструктивна височина	205 мм
Температура	- 40 / + 80 °C
Стандарт	EN 12533
Тегло	3.832 кг
Кръгов радиус	138 мм
Твърдост на работната повърхнина	Твърдост по Шор D 75
Динамична товароносимост	850 кг
Статична товароносимост	1700 кг

### Бляскави предимства

Съпротивление при завъртане	● ● ● ● ○
Шум при движение	● ○ ○ ○ ○
Износване	● ● ● ● ●
Защита от ръжда	● ● ● ○ ○

### Размери



### Устройство и монтаж



# КАРРА

9680TOO160P63

EAN 4031582315264



BETTER MOBILITY. BETTER LIFE.

## Устройство и монтаж

