

# KAPPA

9680TOO160P63

EAN 4031582315264

Lenkrolle, Gehäuse und Platte in Stahlschweißkonstruktion, glanzverzinkt, blaupassiviert, Schwenklager mit geschütztem, zweireihigem, hartem Kugelkranz, Rückenbolzen verschraubt und gesichert, Schmiernippel, Radachse verschraubt, Plattenbefestigung. Radkörper aus Polyamid, schwere Ausführung, Gleitlager



BETTER MOBILITY. BETTER LIFE.

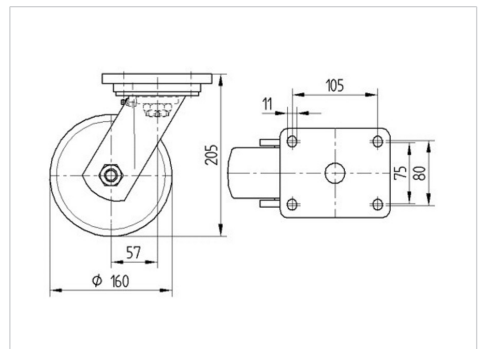


Abbildung kann vom Original abweichen

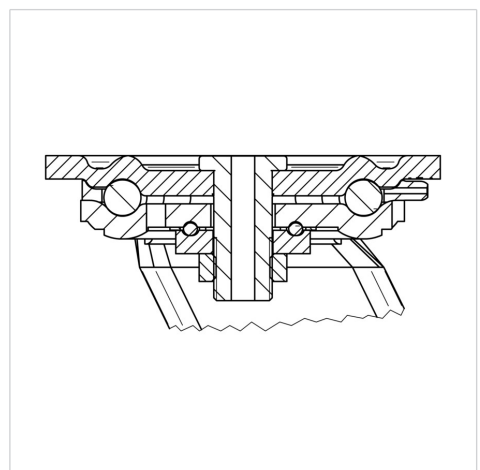
## Technische Daten

Rad-Ø	160 mm
Radbreite	50 mm
Plattenabmessung	135 x 110 mm
Plattenlochabstand	105 x 80/75 mm
Plattenloch	11 mm
Ausladung	58 mm
Störkreis-Ø	276 mm
Bauhöhe	205 mm
Temperaturbereich	- 40 / + 80 °C
Norm	EN 12533
Eigengewicht	3.832 kg
Störkreisradius	138 mm
Härte der Lauffläche	Shore D 75
Tragfähigkeit	850 kg
Tragfähigkeit (statisch)	1700 kg

## Abmessungen



## Aufbau & Befestigung



## Vorteile im Überblick

Laufverhalten	● ● ● ● ○
Fahrgeräusch	● ○ ○ ○ ○
Verschleißbeständigkeit	● ● ● ● ●
Korrosionsbeständigkeit	● ● ● ○ ○

# KAPPA

9680TOO160P63

EAN 4031582315264



BETTER MOBILITY. BETTER LIFE.

## Aufbau & Befestigung

