

KAPPA

9680TOO160P63

EAN 4031582315264

Roulette pivotante, Chape et platine en acier mécano-soudé, Finition zinguée, pivot sur double rangée de billes, chemin de billes hautement résistant par écrouissage, Axe de roue boulonné, Fixation à platine. Corps de roue polyamide, forte charge, moyeu lisse

TENTE

BETTER MOBILITY. BETTER LIFE.



L'image peut différer du produit original

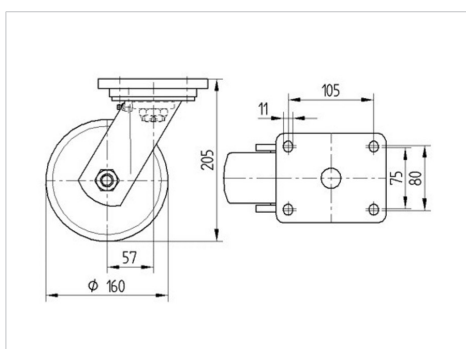
Données techniques

Diamètre de roue	160 mm
Largeur de roue	50 mm
Dimension de platine	135 x 110 mm
Distance entre axe	105 x 80/75 mm
Diamètre des trous	11 mm
Déport	58 mm
Diamètre d'encombrement	276 mm
Hauteur	205 mm
Résistance à la température	- 40 / + 80 °C
Norme	EN 12533
Poids	3.832 kg
Rayon d'encombrement	138 mm
Dureté du bandage	Shore D 75
Capacité de charge dynamique	850 kg
Capacité de charge statique	1700 kg

Propriétés

Résistance au roulement	● ● ● ● ○
Bruit du mouvement	● ○ ○ ○ ○
Usure	● ● ● ● ●
Résistance à l'oxydation	● ● ● ○ ○

Dimensions



Construction et montage



KAPPA

9680TOO160P63

EAN 4031582315264



BETTER MOBILITY. BETTER LIFE.

Construction et montage

