

KAPPA

9680TOO160P63

EAN 4031582315264

Roda giratória, suporte e chapa de fixação de ferro fundido, soldado, zincado, cromado a azul, cabeça giratória com rolamento axial rígido protegido, cabeça giratória aparafusada, com parafuso rebitado, casquilho lubrificado, eixo da roda aparafusado, Suporte de fixação. Núcleo da roda de poliamida resistente, rolamento liso

TENTE

BETTER MOBILITY. BETTER LIFE.



Picture may differ from original product

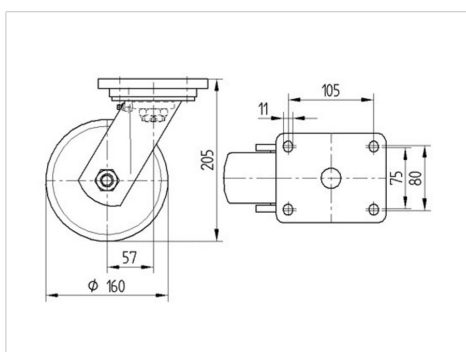
Dados técnicos

| | |
|---------------------------------|----------------|
| Diâmetro da roda | 160 mm |
| Largura da roda | 50 mm |
| Medida da placa de fixação | 135 x 110 mm |
| Distância de furação | 105 x 80/75 mm |
| Diâmetro de furação | 11 mm |
| Desvio em relação ao eixo | 58 mm |
| Diâmetro raio giratório | 276 mm |
| Altura total | 205 mm |
| Temperatura | - 40 / + 80 °C |
| Norma | EN 12533 |
| Peso da roda | 3.832 kg |
| Raio giratório | 138 mm |
| Dureza da superfície de rodagem | Shore D 75 |
| Capacidade de carga | 850 kg |
| Cap. de carga estática | 1700 kg |

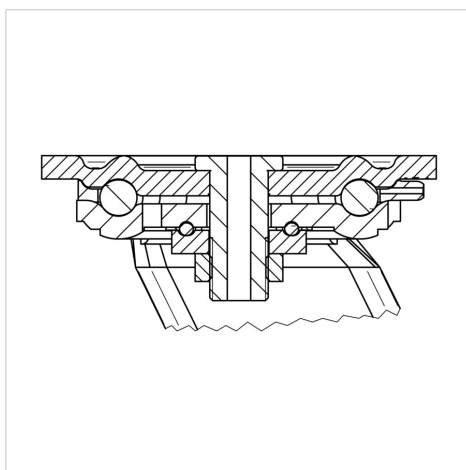
Advantages at a glance

| | |
|---------------------------|-----------|
| Resistência de rolamento | ● ● ● ● ○ |
| Ruído de movimento | ● ○ ○ ○ ○ |
| Desgaste | ● ● ● ● ● |
| Protecção contra oxidação | ● ● ● ○ ○ |

Dimensions



Structure & Mounting



KAPPA

9680TOO160P63

EAN 4031582315264



BETTER MOBILITY. BETTER LIFE.

Structure & Mounting

