

KAPPA

9680TOO160P63

EAN 4031582315264

Roată pivotantă, furcă sudată din oțel gros, zincată, rulment cu bile și rulment cu role conice în cap, șurub direcție cu piuliță autoblocantă, niplu gresor, axul roții cu șurub și piuliță, sistem de prindere tip placă. Roată din poliamidă pentru sarcini mari, rulment plan (bucșă antifricțiune)

TENTE

BETTER MOBILITY. BETTER LIFE.



Picture may differ from original product

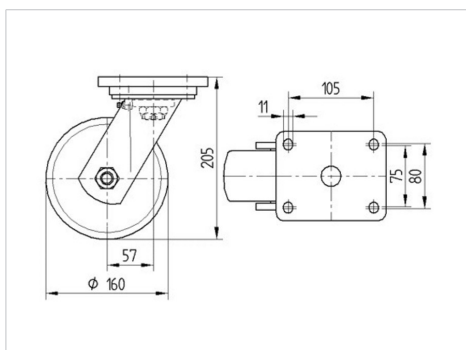
Date Tehnice

| | |
|----------------------------------|----------------|
| Diametrul roții | 160 mm |
| Lățimea roții | 50 mm |
| Mărimea plăcii | 135 x 110 mm |
| Găuri de prindere | 105 x 80/75 mm |
| Gaură | 11 mm |
| Deviație de la ax | 58 mm |
| Diametrul de pivotare | 276 mm |
| Înălțime totală | 205 mm |
| Temperatura | - 40 / + 80 °C |
| Standard | EN 12533 |
| Greutate | 3.832 kg |
| Raza de pivotare | 138 mm |
| Rigiditatea suprafeței de rulare | Shore D 75 |
| Sarcină dinamică | 850 kg |
| Sarcină statică | 1700 kg |

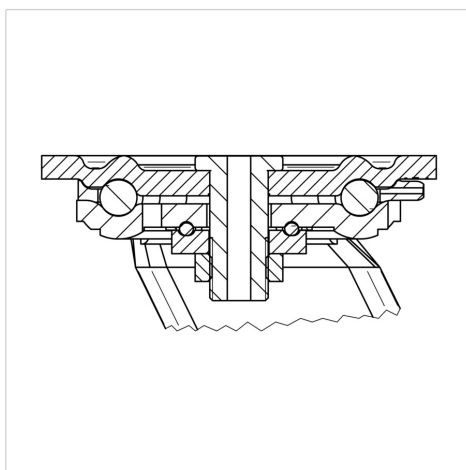
Advantages at a glance

| | |
|-----------------------------|-----------|
| Rezistență la rulare | ● ● ● ● ○ |
| Zgomot de mișcare | ● ○ ○ ○ ○ |
| Uzare | ● ● ● ● ● |
| Protecție împotriva ruginii | ● ● ● ○ ○ |

Dimensions



Structure & Mounting



KAPPA

9680TOO160P63

EAN 4031582315264



BETTER MOBILITY. BETTER LIFE.

Structure & Mounting

