

КАРРА

9680TOO160P63

EAN 4031582315264

Поворотный ролик, кронштейн и пластина сварные из стали, блестящее оцинкованное пассивированное голубым покрытие, герметизированный поворотный узел с двойным шарикоподшипником, части поворотного узла скреплены болтом с застопоренной гайкой, ниппель для смазки, ось колеса на болту, крепежная панель. Центр колеса из Полиамида, для тяжелых условий эксплуатации, подшипник скольжения

TENTE

BETTER MOBILITY. BETTER LIFE.



Picture may differ from original product

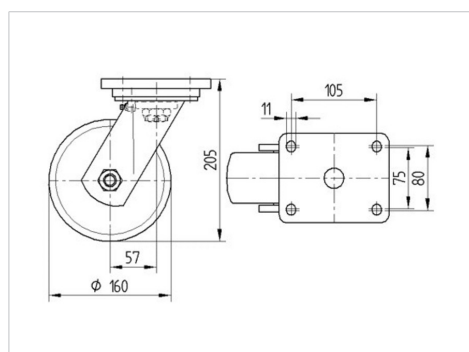
Технические характеристики

Диаметр колеса	160 мм
Ширина колеса	50 мм
Размер панели	135 x 110 мм
Отверстия панели	105 x 80/75 мм
Отверстие панели	11 мм
Смещение	58 мм
Область поворота - Ø	276 мм
Общая высота	205 мм
Температура	- 40 / + 80 °C
Стандарт	EN 12533
Вес	3.832 кг
Радиус поворота	138 мм
Твердость протектора	твёрдость по Шору D 75
Допустимая динамическая нагрузка	850 кг
Допустимая статическая нагрузка	1700 кг

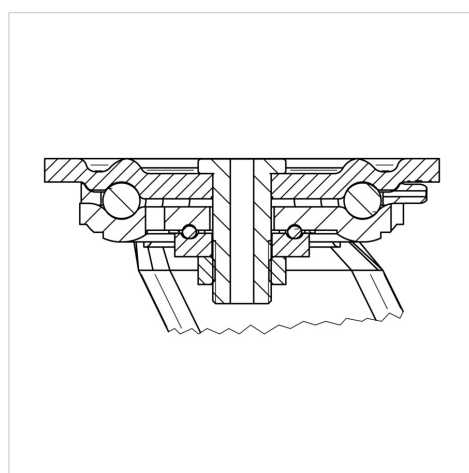
Advantages at a glance

Качество качения	● ● ● ● ○
Шум движения	● ○ ○ ○ ○
Трение	● ● ● ● ●
Коррозионная стойкость	● ● ● ○ ○

Dimensions



Structure & Mounting



КАРРА

9680TOO160P63

EAN 4031582315264



BETTER MOBILITY. BETTER LIFE.

Structure & Mounting

