

# KAPPA

## 9680TOO160P63

EAN 4031582315264

Поворотний ролик, корпус та диск, сталевий, зварний, покритий блискучим цинком, пофарбований блакитним кольором, ущільнений однорядний шарнірний подвійний шарикопідшипник, нарізний шворінь та затискача запобіжна гайка, змащувальний ніпель, вісь колеса з гайкою, кріплення пластина. Центр колеса із поліаміду, надміцний, простий підшипник ковзання

**TENTE**

BETTER MOBILITY. BETTER LIFE.



Picture may differ from original product

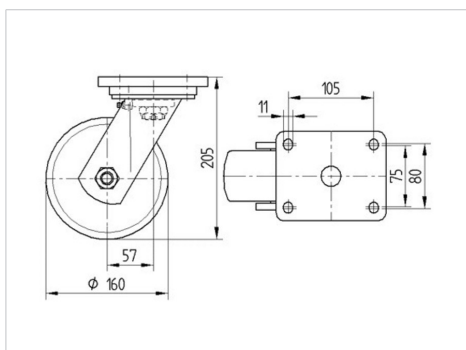
### Технічні характеристики

Діаметр колеса	160 MM
Ширина колеса	50 MM
розмір пластина	135 x 110 MM
Центри отворів диску	105 x 80/75 MM
Отвір диску	11 MM
зсув	58 MM
Зчеплення шарніру	276 MM
Загальна висота	205 MM
Температура	- 40 / + 80 °C
Стандарт	EN 12533
Вага	3.832 кг
радіус повороту	138 MM
Міцність покриття	Міцність за Шором D 75
Вантажопідйомність	850 кг
допустиме навантаження (статичне)	1700 кг

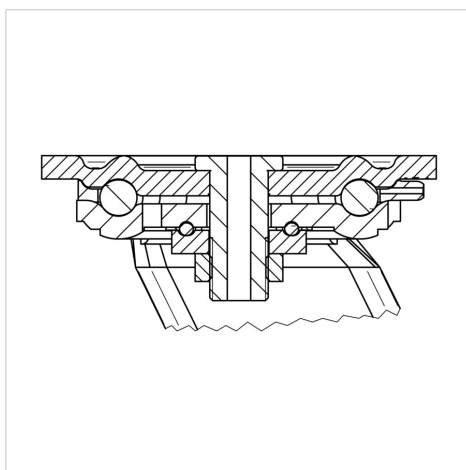
### Advantages at a glance

Характеристики обертання	● ● ● ● ○
Шум при переміщенні	● ○ ○ ○ ○
Тертя	● ● ● ● ●
Стойкий до корозії	● ● ● ○ ○

### Dimensions



### Structure & Mounting



# KAPPA

9680TOO160P63

EAN 4031582315264



BETTER MOBILITY. BETTER LIFE.

## Structure & Mounting

