

KAPPA

9680TOO200P63

EAN 4031582315271

Otočné kolečko, Vidlice a plotna ze svařované oceli, zinkochromát, utěsněné ložisko s dvojitým speciálním kuličkově-kuželovým ložiskem, snýtováno pevným nýtem a samojistnou zajištěnou maticí, maznice, kolo se šroubem a maticí, uchycení s plotýnkou. Střed kolečka vyroben z polyamidu, vysoké zatížení, kluzné uložení

TENTE

BETTER MOBILITY. BETTER LIFE.



Obrázky se mohou lišit od skutečného produktu

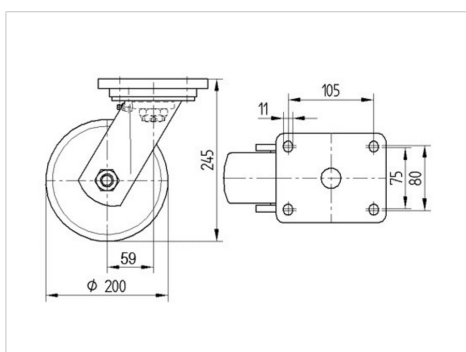
Technické údaje

Průměr kolečka	200 mm
Šířka kola	50 mm
Šířka kolečka	110 mm
Velikost plotny	135 x 110 mm
Rozteč děr	105 x 80/75 mm
Průměr děr	11 mm
Hlava kolečka-Ø	111 mm
Vyosení	59 mm
Přesah kolečka	320 mm
Stavební výška	245 mm
Teplota	- 40 / + 80 °C
Standard	EN 12533
Hmotnost	4.323 kg
Poloměr otáčení	160 mm
Tvrдость běhounu	Shore D 75
Dynamická nosnost	1000 kg
Statická nosnost	2000 kg

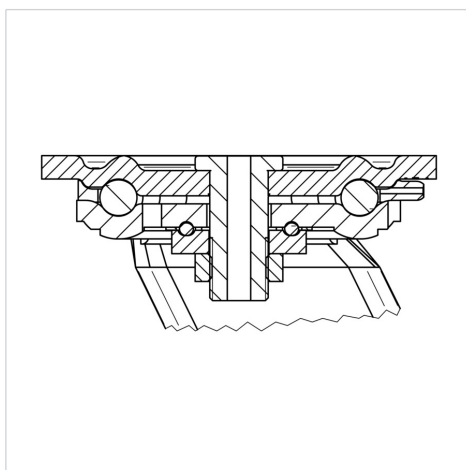
Vlastnosti

Valivý odpor	● ● ● ● ● ○
Hlučnost pohybu	● ○ ○ ○ ○ ○
Opotřebení	● ● ● ● ● ●
Ochrana proti korozi	● ● ● ○ ○

Dimensions



Structure & Mounting



KAPPA

9680TOO200P63

EAN 4031582315271



BETTER MOBILITY. BETTER LIFE.

Structure & Mounting

