

# KAPPA

9680TOO200P63

EAN 4031582315271

Lenkrolle, Gehäuse und Platte in Stahlschweißkonstruktion, glanzverzinkt, blaupassiviert, Schwenklager mit geschütztem, zweireihigem, hartem Kugelkranz, Rückenbolzen verschraubt und gesichert, Schmiernippel, Radachse verschraubt, Plattenbefestigung. Radkörper aus Polyamid, schwere Ausführung, Gleitlager



BETTER MOBILITY. BETTER LIFE.

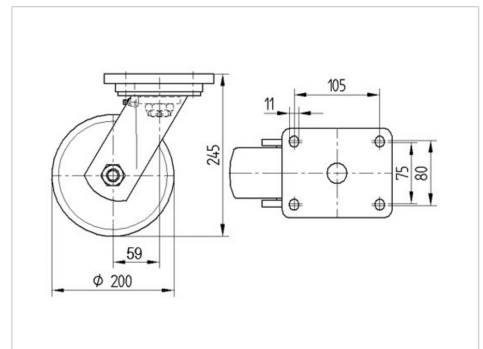


Abbildung kann vom Original abweichen

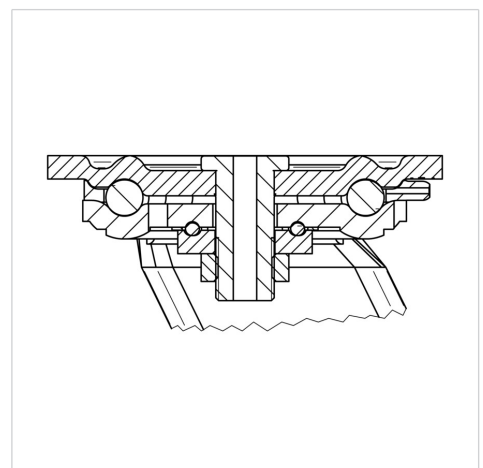
## Technische Daten

Rad- $\varnothing$	200 mm
Radbreite	50 mm
Rollenbreite	110 mm
Plattenabmessung	135 x 110 mm
Plattenlochabstand	105 x 80/75 mm
Plattenloch	11 mm
Dom- $\varnothing$	111 mm
Ausladung	59 mm
Störkreis- $\varnothing$	320 mm
Bauhöhe	245 mm
Temperaturbereich	- 40 / + 80 °C
Norm	EN 12533
Eigengewicht	4.323 kg
Störkreisradius	160 mm
Härte der Lauffläche	Shore D 75
Tragfähigkeit	1000 kg
Tragfähigkeit (statisch)	2000 kg

## Abmessungen



## Aufbau & Befestigung



## Vorteile im Überblick

Laufverhalten	● ● ● ● ●
Fahrgeräusch	● ○ ○ ○ ○
Verschleißbeständigkeit	● ● ● ● ●
Korrosionsbeständigkeit	● ● ● ○ ○

# KAPPA

9680TOO200P63

EAN 4031582315271



BETTER MOBILITY. BETTER LIFE.

## Aufbau & Befestigung

