

KAPPA

9680TOO200P63

EAN 4031582315271

Zwenkwiel, vork en plaat staalgelast, verzinkt chromatiseerd, zwenklager voorzien van dubbele, geharde, kogellagers, geschroefd en geborgd, met smeernippel, wielas geschroefd, plaatbevestiging. Wielkern van polyamide, wielnaaf op glijlager, Heavy Duty uitvoering



BETTER MOBILITY. BETTER LIFE.



Foto kan afwijken van het originele product

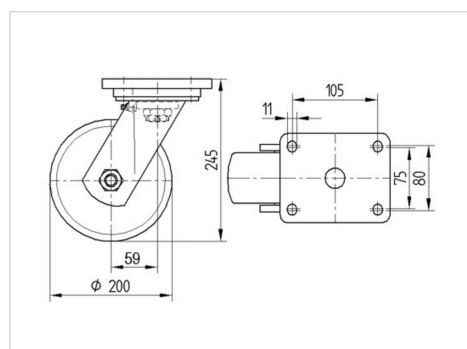
Technische gegevens

| | |
|------------------------|----------------|
| Wieldiameter | 200 mm |
| Wielbreedte | 50 mm |
| Wielbreedte | 110 mm |
| Plaatafmeting | 135 x 110 mm |
| Boutgatafstand | 105 x 80/75 mm |
| Bevestigingsgat | 11 mm |
| DOM-Ø | 111 mm |
| Uitlading | 59 mm |
| Uitzwenking - Ø | 320 mm |
| Bouwhoogte | 245 mm |
| Temperatuur | - 40 / + 80 °C |
| Standaard | EN 12533 |
| Eigen gewicht | 4.323 kg |
| Zwenkradius | 160 mm |
| Hardheid van de band | Shore D 75 |
| Dyn. draagvermogen | 1000 kg |
| Statisch draagvermogen | 2000 kg |

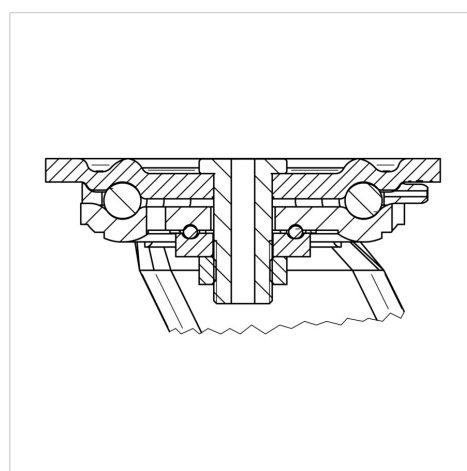
Kenmerken

| | |
|---------------------|-------------|
| Rolweerstand | ● ● ● ● ● ○ |
| Verplaatsingsgeluid | ● ○ ○ ○ ○ ○ |
| Strepen | ● ● ● ● ● ● |
| Roest bescherming | ● ● ● ○ ○ |

Afmetingen



Structuur en montage



KAPPA

9680TOO200P63

EAN 4031582315271



BETTER MOBILITY. BETTER LIFE.

Structuur en montage

