

KAPPA

9680TOO250P63

EAN 4031582315288

旋转脚轮, 轮架和托板焊接固定, 电镀镀铬, 密封单旋转双滚珠轴承, 丝扣中心销和锁定螺帽保护, 注油嘴, 螺帽轮轴, 托板安装装置. 聚酰胺制轮心, 重载, 滑动轴承



BETTER MOBILITY. BETTER LIFE.



Picture may differ from original product

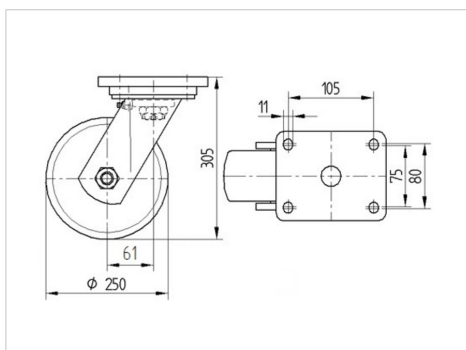
技术数据

轮子直径	250 毫米
车轮宽度	50 毫米
托板尺寸	135 x 110 毫米
托板孔中心	105 x 80/75 毫米
托板孔	11 毫米
偏移量	61 毫米
旋转阻止	372 毫米
总高度	305 毫米
温度	- 40 / + 80 摄氏度
标准	EN 12533
重量	4.875 公斤
旋转半径	186 毫米
轮面硬度	支杆 D 75
动(力)载重量	1000 公斤
静载重量	2000 公斤

Advantages at a glance

滚动阻力	● ● ● ● ○
运动噪音	● ○ ○ ○ ○
磨损	● ● ● ● ●
防锈	● ● ● ○ ○

Dimensions



Structure & Mounting



KAPPA

9680TOO250P63

EAN 4031582315288



BETTER MOBILITY. BETTER LIFE.

Structure & Mounting

