

KAPPA

9680TOO250P63

EAN 4031582315288

Lenkrolle, Gehäuse und Platte in Stahlschweißkonstruktion, glanzverzinkt, blaupassiviert, Schwenklager mit geschütztem, zweireihigem, hartem Kugelkranz, Rückenbolzen verschraubt und gesichert, Schmiernippel, Radachse verschraubt, Plattenbefestigung. Radkörper aus Polyamid, schwere Ausführung, Gleitlager



BETTER MOBILITY. BETTER LIFE.



Abbildung kann vom Original abweichen

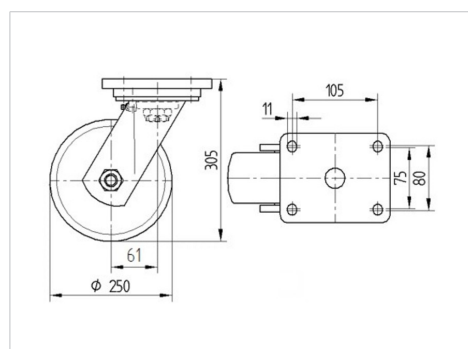
Technische Daten

Rad-Ø	250 mm
Radbreite	50 mm
Plattenabmessung	135 x 110 mm
Plattenlochabstand	105 x 80/75 mm
Plattenloch	11 mm
Ausladung	61 mm
Störkreis-Ø	372 mm
Bauhöhe	305 mm
Temperaturbereich	- 40 / + 80 °C
Norm	EN 12533
Eigengewicht	4.875 kg
Störkreisradius	186 mm
Härte der Lauffläche	Shore D 75
Tragfähigkeit	1000 kg
Tragfähigkeit (statisch)	2000 kg

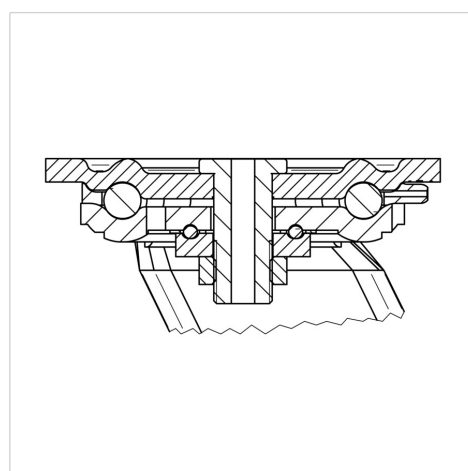
Vorteile im Überblick

Laufverhalten	● ● ● ● ○
Fahrgeräusch	● ○ ○ ○ ○
Verschleißbeständigkeit	● ● ● ● ●
Korrosionsbeständigkeit	● ● ● ○ ○

Abmessungen



Aufbau & Befestigung



KAPPA

9680TOO250P63

EAN 4031582315288



BETTER MOBILITY. BETTER LIFE.

Aufbau & Befestigung

