

# KAPPA

9680TOO250P63

EAN 4031582315288

Drejelige hjul, Gaffel og montageplade af stålsvejst konstruktion, zink-kromatiseret, drejkrans med dobbelt, hård, lukket kuglekrans, bolt i drejkrans nittet og sikret, smørenippel, hjul boltet i gaffel, befæstigelsesplade. Hjulfælg: Polyamid, svær udførelse, glideleje



BETTER MOBILITY. BETTER LIFE.



Illustrationen kan afvige fra originalen

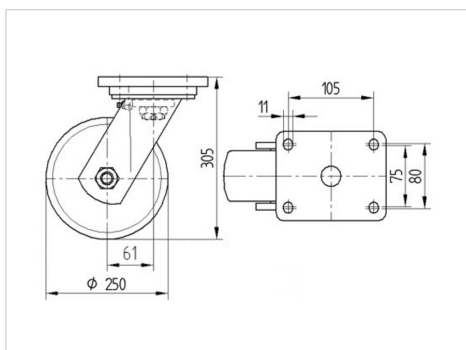
## Tekniske data

Hjul-Ø	250 mm
Hjulbredde	50 mm
Plademål	135 x 110 mm
Hulafstand	105 x 80/75 mm
Pladehul-Ø	11 mm
Udladning	61 mm
Udfaldsdiameter	372 mm
Byggeøjde	305 mm
Temperaturinterval	- 40 / + 80 °C
Standard	EN 12533
Vægt	4.875 kg
Udfaldsradius	186 mm
Hjulbane hårdhed	Shore D 75
Belastning (dynamisk)	1000 kg
Belastning (statisk)	2000 kg

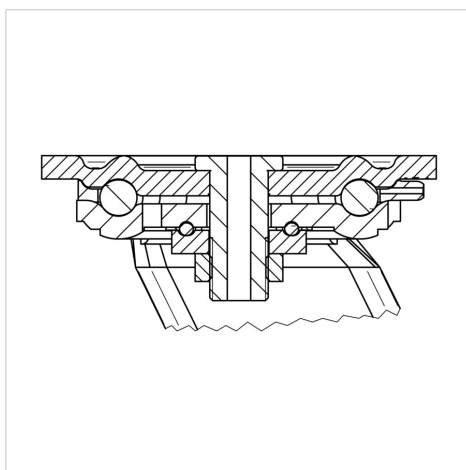
## Egenskaber/fordele

Rullemodstand	● ● ● ● ○
Kørselsstøj	● ○ ○ ○ ○
Slid	● ● ● ● ●
Rustbeskyttelse	● ● ● ○ ○

## Dimensioner



## Struktur og montering



# KAPPA

9680TOO250P63

EAN 4031582315288



BETTER MOBILITY. BETTER LIFE.

## Struktur og montering

