

КАРРА

9680TOO250P63

EAN 4031582315288

Поворотный ролик, кронштейн и пластина сварные из стали, блестящее оцинкованное пассивированное голубым покрытие, герметизированный поворотный узел с двойным шарикоподшипником, части поворотного узла скреплены болтом с заstopоренной гайкой, ниппель для смазки, ось колеса на болту, крепежная панель. Центр колеса из Полиамида, для тяжелых условий эксплуатации, подшипник скольжения

TENTE

BETTER MOBILITY. BETTER LIFE.



Picture may differ from original product

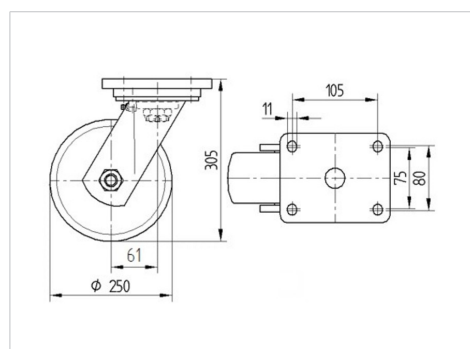
Технические характеристики

Диаметр колеса	250 мм
Ширина колеса	50 мм
Размер панели	135 x 110 мм
Отверстия панели	105 x 80/75 мм
Отверстие панели	11 мм
Смещение	61 мм
Область поворота - Ø	372 мм
Общая высота	305 мм
Температура	- 40 / + 80 °C
Стандарт	EN 12533
Вес	4.875 кг
Радиус поворота	186 мм
Твердость протектора	твёрдость по Шору D 75
Допустимая динамическая нагрузка	1000 кг
Допустимая статическая нагрузка	2000 кг

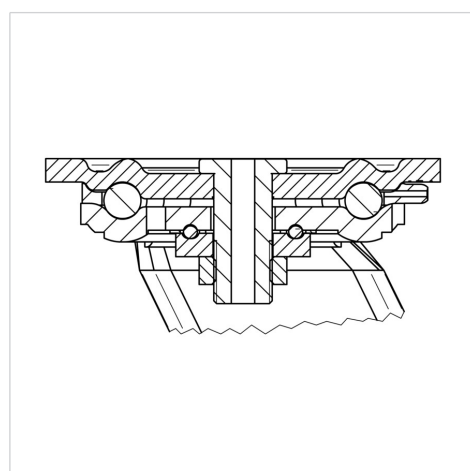
Advantages at a glance

Качество качения	● ● ● ● ○
Шум движения	● ○ ○ ○ ○
Трение	● ● ● ● ●
Коррозионная стойкость	● ● ● ○ ○

Dimensions



Structure & Mounting



КАРРА

9680TOO250P63

EAN 4031582315288



BETTER MOBILITY. BETTER LIFE.

Structure & Mounting

