

KAPPA

9680TOP100P63

EAN 4031582315295

Drejelige hjul, Gaffel og montageplade af stålsvejst konstruktion, zink-kromatiseret, drejekrans med dobbelt, hård, lukket kuglekrans, bolt i drejekrans nittet og sikret, smørenippel, hjul boltet i gaffel, befæstigelsesplade. Hjulfælg: Polyamid, svær udførelse, DIN-kugleleje



BETTER MOBILITY. BETTER LIFE.



Illustrationen kan afvige fra originalen

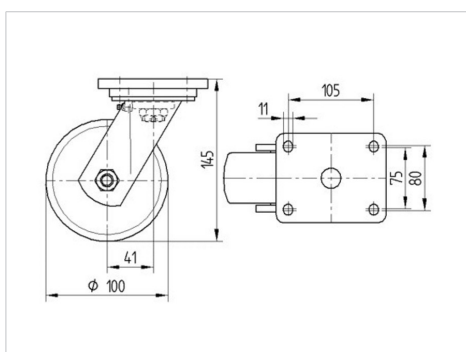
Tekniske data

Hjul-Ø	100 mm
Hjulbredde	50 mm
Hjulbredde	110 mm
Plademål	135 x 110 mm
Hulafstand	105 x 80/75 mm
Pladehul-Ø	11 mm
DOM-Ø	111 mm
Udladning	41 mm
Udfalddiameter	190 mm
Byggehøjde	145 mm
Temperaturinterval	- 30 / + 80 °C
Standard	EN 12533
Vægt	3.347 kg
Udfalddradius	95 mm
Hjulbane hårdhed	Shore D 75
Belastning (dynamisk)	600 kg
Belastning (statisk)	1200 kg

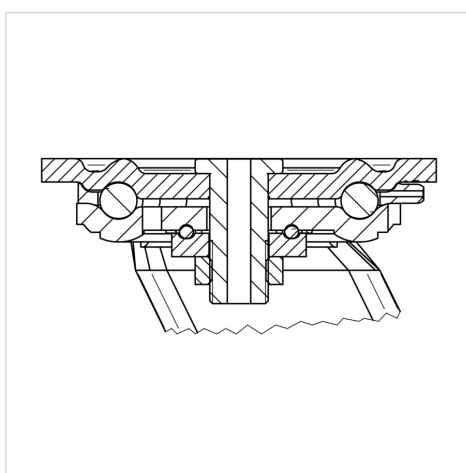
Egenskaber/fordele

Rullemodstand	● ● ● ● ●
Kørselsstøj	● ○ ○ ○ ○
Slid	● ● ● ● ●
Rustbeskyttelse	● ● ● ○ ○

Dimensioner



Struktur og montering



KAPPA

9680TOP100P63

EAN 4031582315295



BETTER MOBILITY. BETTER LIFE.

Struktur og montering

