

KAPPA

9680TOP100P63

EAN 4031582315295

Zestaw obrotowy, Widelec stalowy, spawany, ocynkowany, pasywowany na niebiesko. W obrotnicy osłonięte, dwurzędowe łożysko kulkowe z hartowaną bieżnią. Bolec obrotnicy skręcony zabezpieczony śrubą. Zamontowana smarowniczka. Oś koła skręcana., płytka mocująca. Piasta z poliamidu, wykonanie ciężkie. Łożyska kulkowe zwykłe.

TENTE

BETTER MOBILITY. BETTER LIFE.



Zdjęcie może różnić się od oryginalnego produktu.

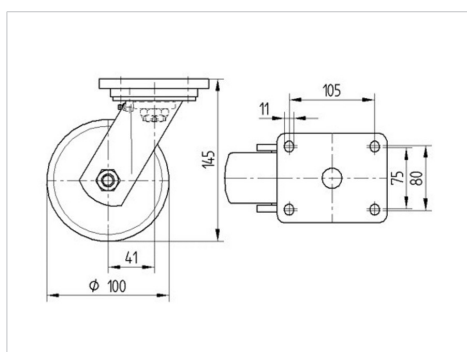
Dane techniczne

Koło-Ø	100 mm
Szerokość koła	50 mm
Szerokość zestawu	110 mm
Wymiary płytki	135 x 110 mm
Rozstaw otworów płytki	105 x 80/75 mm
Otwór płytki	11 mm
Średnica główki widelca-Ø	111 mm
Wysięg	41 mm
Zasięg działania koła-Ø	190 mm
Wysokość zabudowy	145 mm
Zakres temperatury	- 30 / + 80 °C
Standard	EN 12533
Masa	3.347 kg
Promień działania koła	95 mm
Twardość bieżni	Shore D 75
Nośność dynamiczna	600 kg
Nośność statyczna	1200 kg

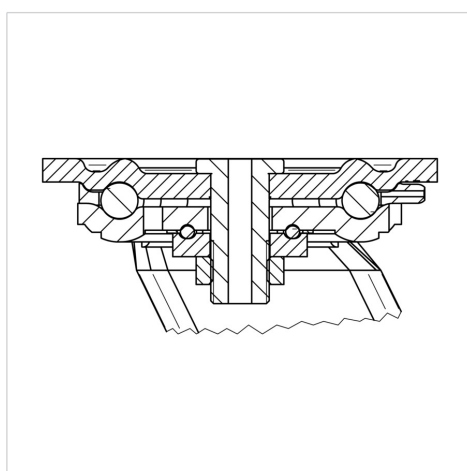
Zalety

Łatwość toczenia	● ● ● ● ●
Hałas związany z ruchem	● ○ ○ ○ ○
Ścieranie	● ● ● ● ●
Ochrona przed rdzą	● ● ● ○ ○

Wymiary



Mocowanie



KAPPA

9680TOP100P63

EAN 4031582315295



BETTER MOBILITY. BETTER LIFE.

Mocowanie

