

КАРРА

9680TOP100P63

EAN 4031582315295

Поворотный ролик, кронштейн и пластина сварные из стали, блестящее оцинкованное пассивированное голубым покрытие, герметизированный поворотный узел с двойным шарикоподшипником, части поворотного узла скреплены болтом с заstopоренной гайкой, ниппель для смазки, ось колеса на болту, крепежная панель. Центр колеса из Полиамида, для тяжелых условий эксплуатации, прецизионный шарикоподшипник

TENTE

BETTER MOBILITY. BETTER LIFE.



Picture may differ from original product

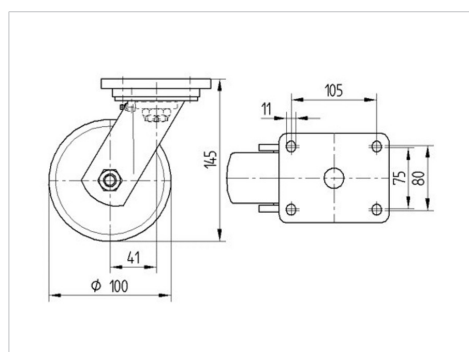
Технические характеристики

Диаметр колеса	100 мм
Ширина колеса	50 мм
Ширина ролика	110 мм
Размер панели	135 x 110 мм
Отверстия панели	105 x 80/75 мм
Отверстие панели	11 мм
Диаметр шейки - Ø	111 мм
Смещение	41 мм
Область поворота - Ø	190 мм
Общая высота	145 мм
Температура	- 30 / + 80 °C
Стандарт	EN 12533
Вес	3.347 кг
Радиус поворота	95 мм
Твердость протектора	твердость по Шору D 75
Допустимая динамическая нагрузка	600 кг
Допустимая статическая нагрузка	1200 кг

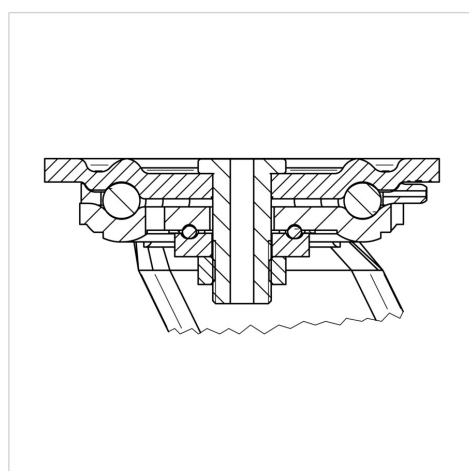
Advantages at a glance

Качество качения	● ● ● ● ●
Шум движения	● ○ ○ ○ ○
Трение	● ● ● ● ●
Коррозионная стойкость	● ● ● ○ ○

Dimensions



Structure & Mounting



КАРРА

9680TOP100P63

EAN 4031582315295



BETTER MOBILITY. BETTER LIFE.

Structure & Mounting

