

# KAPPA

## 9680TOP100P63

EAN 4031582315295

Obrtni točkić, Kuciste i ploca su zavareni, pocinkovani, zapečaceni dupli okretni kuglični lezajevi ,lozovan klin ,mazalica i osovina tocka sa maticom, Priključak ploca.. Telo tocka od poliamida, visoke nosivosti, precizni kuglični lezaj

**TENTE**

BETTER MOBILITY. BETTER LIFE.



Picture may differ from original product

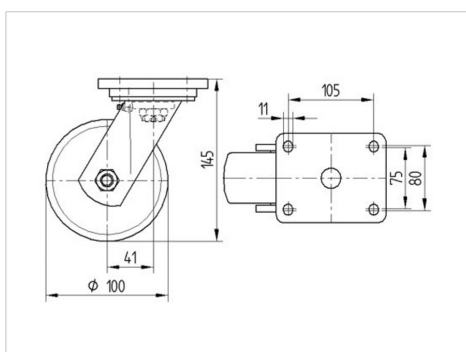
### Tehnicki podaci

Precnik tocka.	100 mm
Sirina gazista.	50 mm
Sirina tocka	110 mm
Dimenzije ploce.	135 x 110 mm
Raspored rupa na ploci.	105 x 80/75 mm
Rupa na ploci.	11 mm
Kupola -Ø	111 mm
Dislokacija	41 mm
Otpor okretanju.	190 mm
Sveukupna visina.	145 mm
Temperatura	- 30 / + 80 °C
Standard	EN 12533
Tezina	3.347 kg
Radius okretanja	95 mm
Tvrdoca omotaca	Shore D 75
Dinamicka nosivost.	600 kg
Staticka nosivost.	1200 kg

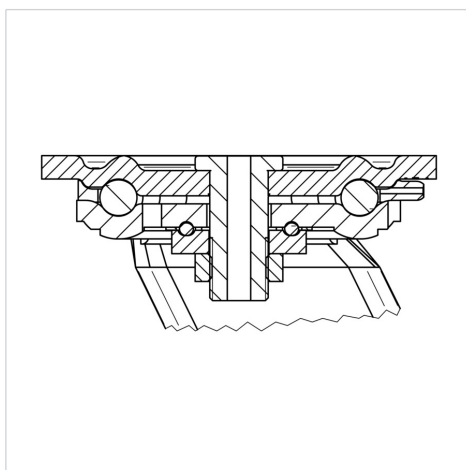
### Advantages at a glance

Otpor okretanju	● ● ● ● ●
Buka pri okretanju	● ○ ○ ○ ○
trenje , habanje	● ● ● ● ●
zastita od korozije	● ● ● ○ ○

### Dimensions



### Structure & Mounting



# KAPPA

9680TOP100P63

EAN 4031582315295



BETTER MOBILITY. BETTER LIFE.

## Structure & Mounting

