

KAPPA

9680TOP125P63

EAN 4031582315301

Въртящо колело, корпус и планка в стоманена заварена конструкция, поцинкована, хромирана, въртящо се с капсулован двоен сачмен лагер, шенкелен болт с резба и занитване, нипел за гресиране, занитена ос на колелото, закрепване на планка. Тяло на колелото от полиамид, тежко изпълнение, прецизен сачмен лагер

TENTE

BETTER MOBILITY. BETTER LIFE.



Снимката може да се различава от оригиналния продукт

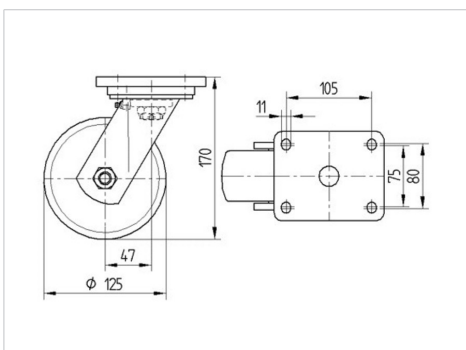
Технически данни

Диаметър на колело	125 мм
Ширина на гумите	50 мм
Ширина на колелото	110 мм
Размер на планката	135 x 110 мм
Център на отвора на планката	105 x 80/75 мм
Отвор на планката	11 мм
Купол-Ø	111 мм
Издаване напред	48 мм
Интерференция на въртенето	225 мм
Конструктивна височина	170 мм
Температура	- 30 / + 80 °C
Стандарт	EN 12533
Тегло	3.658 кг
Кръгов радиус	112.5 мм
Твърдост на работната повърхнина	Твърдост по Шор D 75
Динамична товароносимост	700 кг
Статична товароносимост	1400 кг

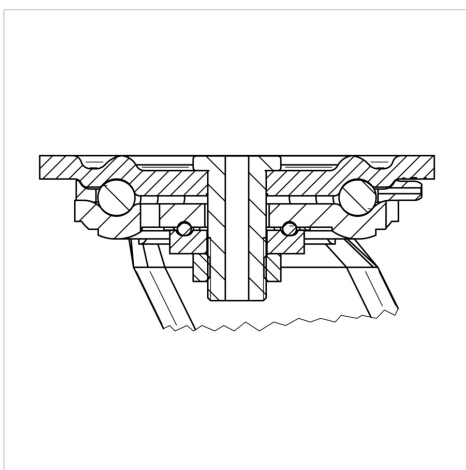
Бляскави предимства

Съпротивление при завъртане	● ● ● ● ●
Шум при движение	● ○ ○ ○ ○
Износване	● ● ● ● ●
Защита от ръжда	● ● ● ○ ○

Размери



Устройство и монтаж



КАРРА

9680TOP125P63

EAN 4031582315301



BETTER MOBILITY. BETTER LIFE.

Устройство и монтаж

