

KAPPA

9680TOP125P63

EAN 4031582315301

Ruota girevole, Supporto e piastra in acciaio elettrosaldato, zincato lucido, passivato blu, girevole con doppio giro sfere protetto e rinforzato, perno centrale filettato con dado di serraggio assicurato, ingrassatore, asse ruota con vite e dado, attacco a piastra. Centro della ruota in poliammide, pesante, mozzo su cuscinetti a sfere di precisione

TENTE

BETTER MOBILITY. BETTER LIFE.



L'immagine potrebbe essere diversa dal prodotto originale

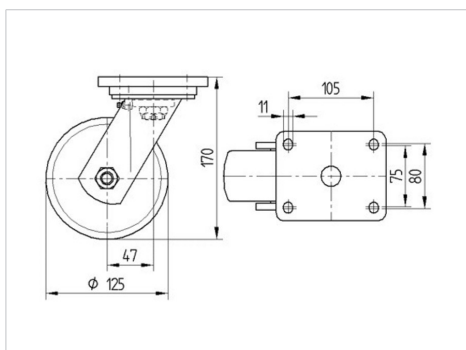
Informazioni Tecniche

Diametro ruota	125 mm
Larghezza della ruota	50 mm
Larghezza ruota	110 mm
Dimensione della piastra	135 x 110 mm
Interasse fori piastra	105 x 80/75 mm
Diametro fori piastra	11 mm
Dome-Ø	111 mm
Disassamento	48 mm
Ingombro piroettamento	225 mm
Altezza utile	170 mm
Temperatura	- 30 / + 80 °C
Norma	EN 12533
Peso	3.658 kg
Raggio ingombro piroettamento	112.5 mm
Durezza della fascia	Shore D 75
Portata	700 kg
Portata statica	1400 kg

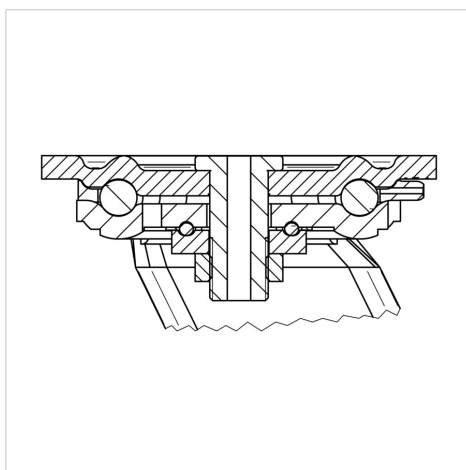
Caratteristiche

Resistenza al rotolamento	● ● ● ● ●
Silenziosità	● ○ ○ ○ ○
Abrasione	● ● ● ● ●
Protezione dalla corrosione	● ● ● ○ ○

Dimensioni



Struttura e montaggio



KAPPA

9680TOP125P63

EAN 4031582315301



BETTER MOBILITY. BETTER LIFE.

Struttura e montaggio

