

KAPPA

9680TOP150P63

EAN 4031582315318

회전 캐스터, 하우징 및 플레이트 강재 용접, 아연 크롬 도금, 밀봉 단일 스윙볼 이중 볼 베어링, 쓰레디드 킹 핀 및 고정 장치 너트 고정, 그리스 니플, 너트가 있는 휠 축, 플레이트. 폴리아미드로 만든 휠 중심, 고하중, 정밀 볼 베어링



BETTER MOBILITY. BETTER LIFE.



Picture may differ from original product

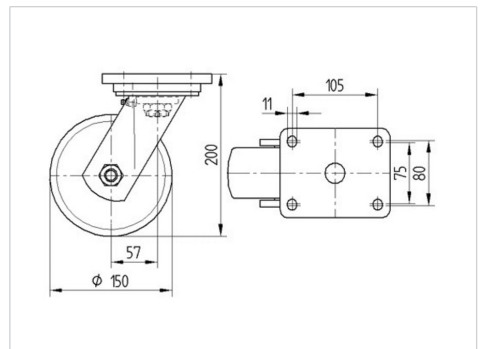
기술 데이터

| | |
|-----------|----------------|
| 휠 직경 | 150 mm |
| 휠 폭 | 50 mm |
| 캐스터 너비 | 110 mm |
| 플레이트 크기 | 135 x 110 mm |
| 플레이트 홀 센터 | 105 x 80/75 mm |
| 플레이트 홀 | 11 mm |
| 몸-Ø | 111 mm |
| 오프셋 | 58 mm |
| 회전간섭 | 275 mm |
| 총 높이 | 200 mm |
| 온도 | - 30 / + 80 °C |
| 표준 | EN 12533 |
| 무게 | 3.973 kg |
| 회전 반경 | 137.5 mm |
| 트레드 경도 | Shore D 75 |
| 동하중 | 800 kg |
| 정지하중 | 1600 kg |

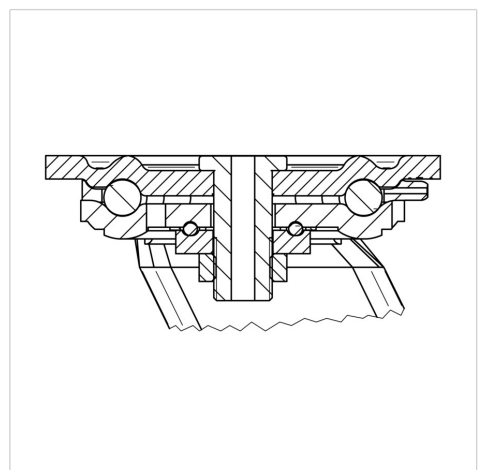
Advantages at a glance

| | |
|-------|-----------|
| 롤 저항성 | ● ● ● ● ● |
| 이동 소음 | ● ○ ○ ○ ○ |
| 마찰 | ● ● ● ● ● |
| 부식 방지 | ● ● ● ○ ○ |

Dimensions



Structure & Mounting



KAPPA

9680TOP150P63

EAN 4031582315318



BETTER MOBILITY. BETTER LIFE.

Structure & Mounting

