

KAPPA

9680TOP160P63

EAN 4031582315325

Roulette pivotante, Chape et platine en acier mécano-soudé, Finition zinguée, pivot sur double rangée de billes, chemin de billes hautement résistant par écrouissage, Axe de roue boulonné, Fixation à platine. Corps de roue polyamide, forte charge, roulements à billes de précision

TENTE

BETTER MOBILITY. BETTER LIFE.



L'image peut différer du produit original

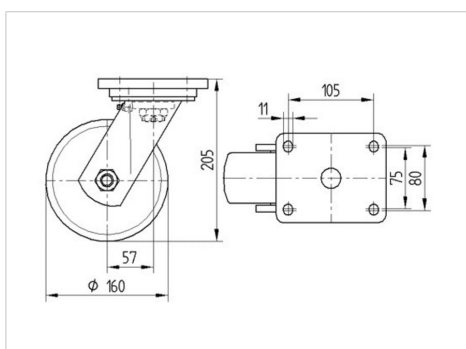
Données techniques

Diamètre de roue	160 mm
Largeur de roue	50 mm
Largeur de la roulette	110 mm
Dimension de platine	135 x 110 mm
Distance entre axe	105 x 80/75 mm
Diamètre des trous	11 mm
Diamètre du dôme	111 mm
Déport	58 mm
Diamètre d'encombrement	280 mm
Hauteur	205 mm
Résistance à la température	- 30 / + 80 °C
Norme	EN 12533
Poids	4.111 kg
Rayon d'encombrement	140 mm
Dureté du bandage	Shore D 75
Capacité de charge dynamique	850 kg
Capacité de charge statique	1700 kg

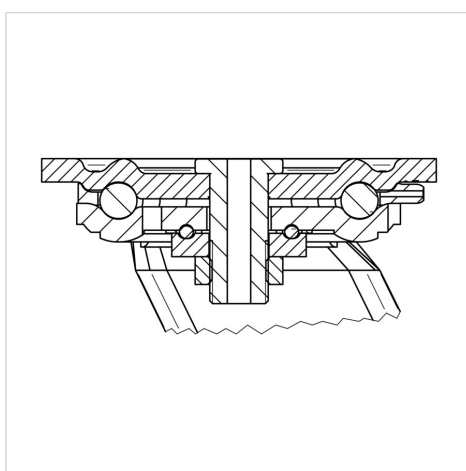
Propriétés

Résistance au roulement	● ● ● ● ●
Bruit du mouvement	● ○ ○ ○ ○
Usure	● ● ● ● ●
Résistance à l'oxydation	● ● ● ○ ○

Dimensions



Construction et montage



KAPPA

9680TOP160P63

EAN 4031582315325



BETTER MOBILITY. BETTER LIFE.

Construction et montage

