

KAPPA

9680TOP160P63

EAN 4031582315325

회전 캐스터, 하우징 및 플레이트 강재 용접, 아연 크롬 도금, 밀봉 단일 스윙볼 이중 볼 베어링, 쓰레디드 킹 핀 및 고정 장치 너트 고정, 그리스 니플, 너트가 있는 휠 축, 플레이트. 폴리아미드로 만든 휠 중심, 고하중, 정밀 볼 베어링



BETTER MOBILITY. BETTER LIFE.



Picture may differ from original product

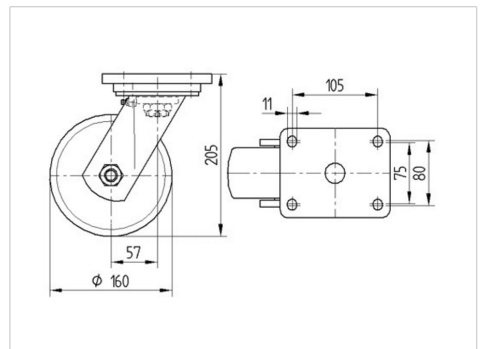
기술 데이터

휠 직경	160 mm
휠 폭	50 mm
캐스터 너비	110 mm
플레이트 크기	135 x 110 mm
플레이트 홀 센터	105 x 80/75 mm
플레이트 홀	11 mm
덤-Ø	111 mm
오프셋	58 mm
회전간섭	280 mm
총 높이	205 mm
온도	- 30 / + 80 °C
표준	EN 12533
무게	4.111 kg
회전 반경	140 mm
트레드 경도	Shore D 75
동하중	850 kg
정지하중	1700 kg

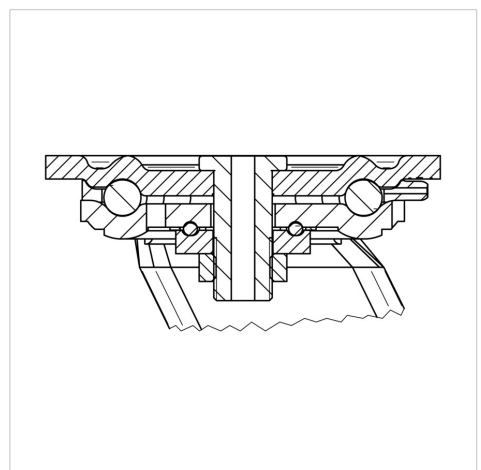
Advantages at a glance

롤 저항성	● ● ● ● ●
이동 소음	● ○ ○ ○ ○
마찰	● ● ● ● ●
부식 방지	● ● ● ○ ○

Dimensions



Structure & Mounting



KAPPA

9680TOP160P63

EAN 4031582315325



BETTER MOBILITY. BETTER LIFE.

Structure & Mounting

