

# KAPPA

## 9680TOP160P63

EAN 4031582315325

Zwenkwiel, vork en plaat staalgelast, verzinkt chromatiseerd, zwenklager voorzien van dubbele, geharde, kogellagers, geschroefd en geborgd, met smeernippel, wielas geschroefd, plaatbevestiging. Wielkern van polyamide, wielnaaf op precisiekogellager, Heavy Duty uitvoering



BETTER MOBILITY. BETTER LIFE.



Foto kan afwijken van het originele product

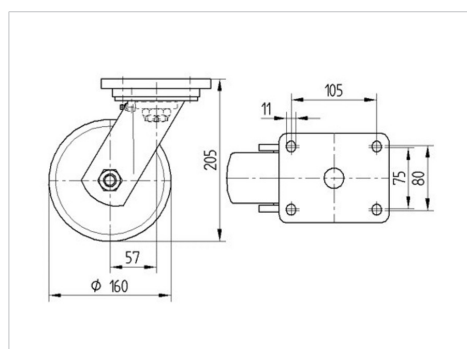
### Technische gegevens

Wieldiameter	160 mm
Wielbreedte	50 mm
Wielbreedte	110 mm
Plaatafmeting	135 x 110 mm
Boutgatafstand	105 x 80/75 mm
Bevestigingsgat	11 mm
DOM-Ø	111 mm
Uitlading	58 mm
Uitzwenking - Ø	280 mm
Bouwhoogte	205 mm
Temperatuur	- 30 / + 80 °C
Standaard	EN 12533
Eigen gewicht	4.111 kg
Zwenkradius	140 mm
Hardheid van de band	Shore D 75
Dyn. draagvermogen	850 kg
Statisch draagvermogen	1700 kg

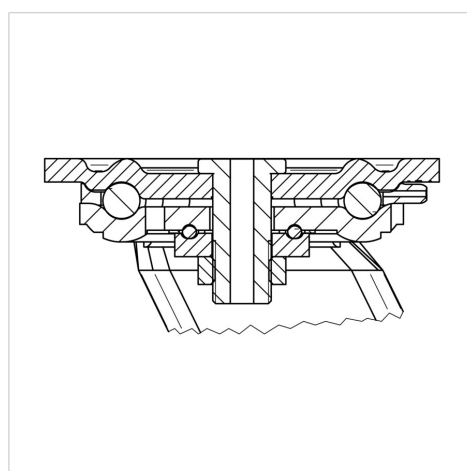
### Kenmerken

Rolweerstand	● ● ● ● ●
Verplaatsingsgeluid	● ○ ○ ○ ○
Strepen	● ● ● ● ●
Roest bescherming	● ● ● ○ ○

### Afmetingen



### Structuur en montage



# KAPPA

9680TOP160P63

EAN 4031582315325



BETTER MOBILITY. BETTER LIFE.

## Structuur en montage

