

# KAPPA

## 9680TOP200P63

EAN 4031582315332

Въртящо колело, корпус и планка в стоманена заварена конструкция, поцинкована, хромирана, въртящо се с капсулован двоен сачмен лагер, шенкелен болт с резба и занитване, нипел за гресиране, занитена ос на колелото, закрепване на планка. Тяло на колелото от полиамид, тежко изпълнение, прецизен сачмен лагер

# TENTE

BETTER MOBILITY. BETTER LIFE.



Снимката може да се различава от оригиналния продукт

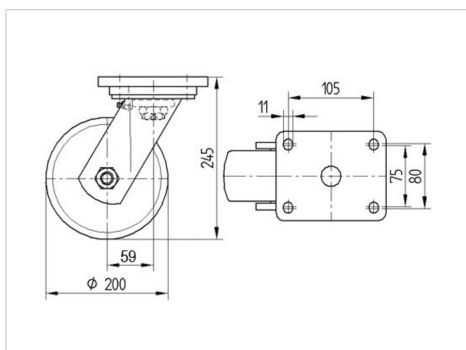
### Технически данни

Диаметър на колело	200 мм
Ширина на гумите	50 мм
Ширина на колелото	110 мм
Размер на планката	135 x 110 мм
Център на отвора на планката	105 x 80/75 мм
Отвор на планката	11 мм
Купол-Ø	111 мм
Издаване напред	59 мм
Интерференция на въртенето	320 мм
Конструктивна височина	245 мм
Температура	- 30 / + 80 °C
Стандарт	EN 12533
Тегло	4.689 кг
Кръгов радиус	160 мм
Твърдост на работната повърхнина	Твърдост по Шор D 75
Динамична товароносимост	1000 кг
Статична товароносимост	2000 кг

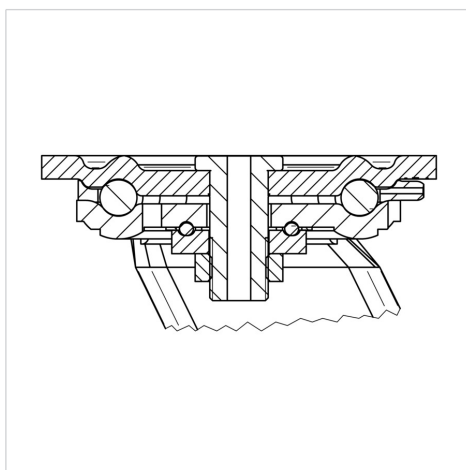
### Бляскави предимства

Съпротивление при завъртане	● ● ● ● ●
Шум при движение	● ○ ○ ○ ○
Износване	● ● ● ● ●
Защита от ръжда	● ● ● ○ ○

### Размери



### Устройство и монтаж



# КАРРА

9680TOP200P63

EAN 4031582315332



BETTER MOBILITY. BETTER LIFE.

## Устройство и монтаж

