

# KAPPA

## 9680TOP200P63

EAN 4031582315332

Rueda giratoria, Soporte y pletina de hierro fundido, soldado, zincado cromado, rodamiento giratorio de dos hileras de bolas con los rodamientos reforzados y protegidos, cabeza giratoria atornillada, con tornillo remachado, con engrasador, eje de rueda atornillado, pletina de fijación. Núcleo de rueda de poliamida, para alta carga, cojinete de bolas de precisión



BETTER MOBILITY. BETTER LIFE.



La foto puede diferir del producto original

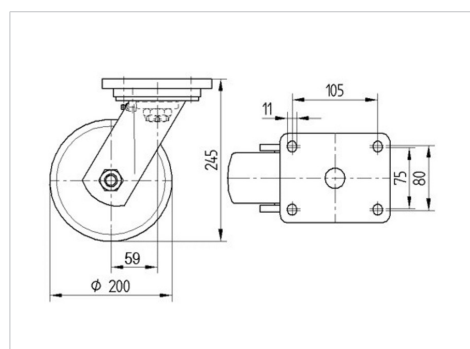
### Datos técnicos

Diámetro de la rueda	200 mm
Ancho de la rueda	50 mm
Ancho de rueda	110 mm
Medida de pletina	135 x 110 mm
Distancia de agujeros	105 x 80/75 mm
Diámetro de agujero	11 mm
Diámetro de dome	111 mm
Desplazamiento	59 mm
Interferencia de giro	320 mm
Altura total	245 mm
Temperatura	- 30 / + 80 °C
Norma	EN 12533
Peso de la rueda	4.689 kg
Radio giratorio	160 mm
Dureza del bandaje	Shore D 75
Capacidad de carga	1000 kg
Capacidad de carga estática	2000 kg

### Ventajas en un vistazo

Resistencia a la rodadura	● ● ● ● ●
Ruido de movimiento	● ○ ○ ○ ○
Desgaste	● ● ● ● ●
Protección contra el óxido	● ● ● ○ ○

### Dimensiones



### Estructura y montaje



# KAPPA

9680TOP200P63

EAN 4031582315332



BETTER MOBILITY. BETTER LIFE.

## Estructura y montaje

