

# KAPPA

## 9680TOP250P63

EAN 4031582315349

Rueda giratoria, Soporte y pletina de hierro fundido, soldado, zincado cromado, rodamiento giratorio de dos hileras de bolas con los rodamientos reforzados y protegidos, cabeza giratoria atornillada, con tornillo remachado, con engrasador, eje de rueda atornillado, pletina de fijación. Núcleo de rueda de poliamida, para alta carga, cojinete de bolas de precisión

# TENTE

BETTER MOBILITY. BETTER LIFE.



La foto puede diferir del producto original

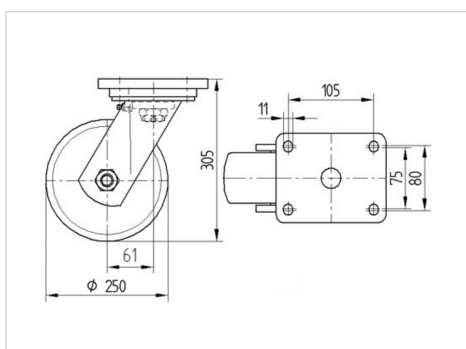
### Datos técnicos

Diámetro de la rueda	250 mm
Ancho de la rueda	50 mm
Ancho de rueda	110 mm
Medida de pletina	135 x 110 mm
Distancia de agujeros	105 x 80/75 mm
Diámetro de agujero	11 mm
Diámetro de dome	111 mm
Desplazamiento	61 mm
Interferencia de giro	375 mm
Altura total	305 mm
Temperatura	- 30 / + 80 °C
Norma	EN 12533
Peso de la rueda	5.223 kg
Radio giratorio	187.5 mm
Dureza del bandaje	Shore D 75
Capacidad de carga	1000 kg
Capacidad de carga estática	2000 kg

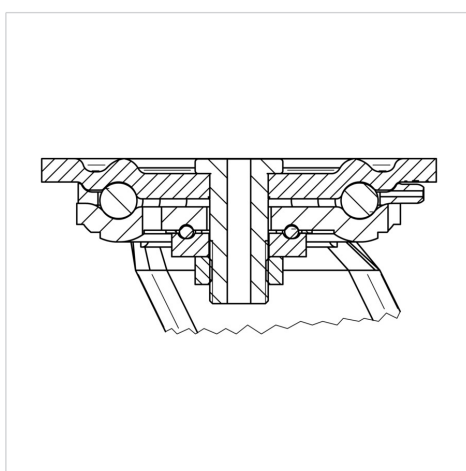
### Ventajas en un vistazo

Resistencia a la rodadura	● ● ● ● ●
Ruido de movimiento	● ○ ○ ○ ○
Desgaste	● ● ● ● ●
Protección contra el óxido	● ● ● ○ ○

### Dimensiones



### Estructura y montaje



# KAPPA

9680TOP250P63

EAN 4031582315349



BETTER MOBILITY. BETTER LIFE.

## Estructura y montaje

