

# KAPPA

## 9681ETP080P63

EAN 4031582315356

Rueda giratoria con freno direccional, Soporte y pletina de hierro fundido, soldado, zincado cromado, rodamiento giratorio de dos hileras de bolas con los rodamientos reforzados y protegidos, cabeza giratoria atornillada, con tornillo remachado, con engrasador, eje de rueda atornillado, pletina de fijación. Núcleo de rueda de acero, bandaje de poliuretano fundido, cojinete de bolas de precisión.

# TENTE

BETTER MOBILITY. BETTER LIFE.



La foto puede diferir del producto original

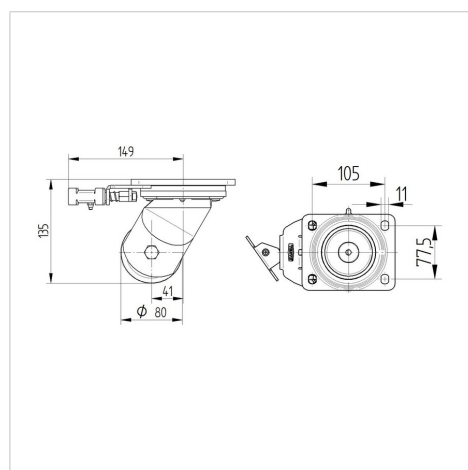
### Datos técnicos

Diámetro de la rueda	80 mm
Ancho de la rueda	60 mm
Ancho de rueda	110 mm
Medida de pletina	135 x 110 mm
Distancia de agujeros	105 x 80/75 mm
Diámetro de agujero	11 mm
Diámetro de dome	111 mm
Desplazamiento	41 mm
Interferencia de giro	178 mm
Altura total	135 mm
Temperatura	- 10 / + 60 °C
Norma	EN 12533
Peso de la rueda	4.274 kg
Radio giratorio	89 mm
Dureza del bandaje	Shore D 42
Capacidad de carga	500 kg
Capacidad de carga estática	1000 kg

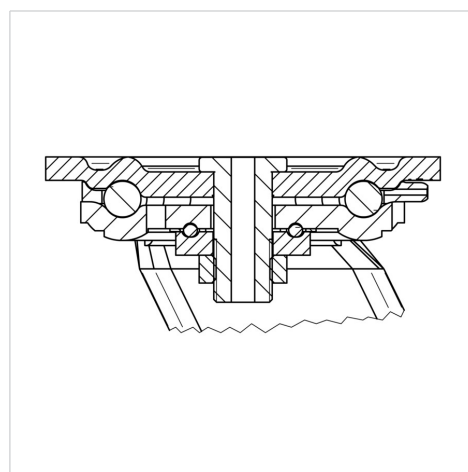
### Ventajas en un vistazo

Resistencia a la rodadura	● ● ● ● ○
Ruido de movimiento	● ● ● ○ ○
Desgaste	● ● ● ● ○
Protección contra el óxido	● ● ● ○ ○

### Dimensiones



### Estructura y montaje



# KAPPA

9681ETP080P63

EAN 4031582315356



BETTER MOBILITY. BETTER LIFE.

## Estructura y montaje

