

KAPPA

9681ETP080P63

EAN 4031582315356

Roulette pivotante à blocage directionnel, Chape et platine en acier mécano-soudé, Finition zinguée, pivot sur double rangée de billes, chemin de billes hautement résistant par écrouissage, Axe de roue boulonné, Fixation à platine. Corps de roue acier, Bandage: polyuréthane coulé, roulements à billes de précision.

TENTE

BETTER MOBILITY. BETTER LIFE.



L'image peut différer du produit original

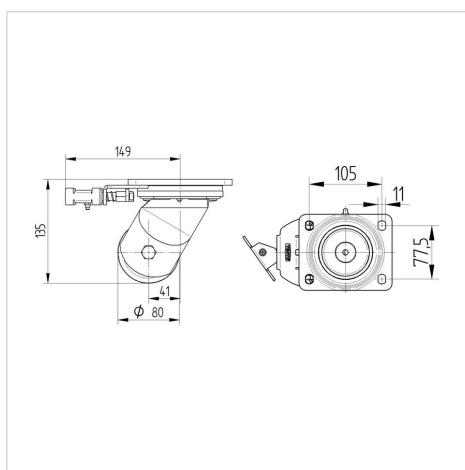
Données techniques

Diamètre de roue	80 mm
Largeur de roue	60 mm
Largeur de la roulette	110 mm
Dimension de platine	135 x 110 mm
Distance entre axe	105 x 80/75 mm
Diamètre des trous	11 mm
Diamètre du dôme	111 mm
Déport	41 mm
Diamètre d'encombrement	178 mm
Hauteur	135 mm
Résistance à la température	- 10 / + 60 °C
Norme	EN 12533
Poids	4.274 kg
Rayon d'encombrement	89 mm
Dureté du bandage	Shore D 42
Capacité de charge dynamique	500 kg
Capacité de charge statique	1000 kg

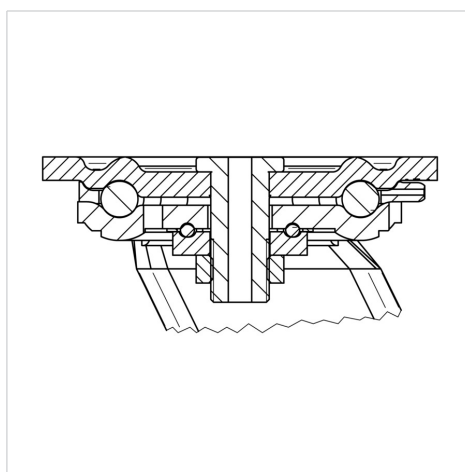
Propriétés

Résistance au roulement	● ● ● ● ○
Bruit du mouvement	● ● ● ○ ○
Usure	● ● ● ● ○
Résistance à l'oxydation	● ● ● ○ ○

Dimensions



Construction et montage



KAPPA

9681ETP080P63

EAN 4031582315356



BETTER MOBILITY. BETTER LIFE.

Construction et montage

