

KAPPA

9681ETP080P63

EAN 4031582315356

Zwenkwiel met fixeermogelijkheid, vork en plaat staalgelast, verzinkt chromatiseerd, zwenklager voorzien van dubbele, geharde, kogellagers, geschroefd en geborgd, met smeernippel, wielas geschroefd, plaatbevestiging. Wielkern van staalplaat met gegoten polyurethaan loopvlak, wielnaaf op precisiekogellager



BETTER MOBILITY. BETTER LIFE.



Foto kan afwijken van het originele product

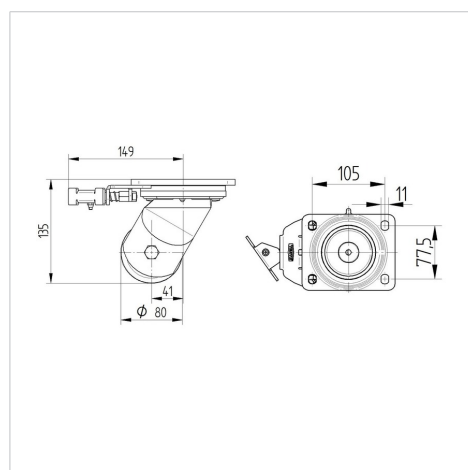
Technische gegevens

Wieldiameter	80 mm
Wielbreedte	60 mm
Wielbreedte	110 mm
Plaatafmeting	135 x 110 mm
Boutgatafstand	105 x 80/75 mm
Bevestigingsgat	11 mm
DOM-Ø	111 mm
Uitlading	41 mm
Uitzwenking - Ø	178 mm
Bouwhoogte	135 mm
Temperatuur	- 10 / + 60 °C
Standaard	EN 12533
Eigen gewicht	4.274 kg
Zwenkradius	89 mm
Hardheid van de band	Shore D 42
Dyn. draagvermogen	500 kg
Statisch draagvermogen	1000 kg

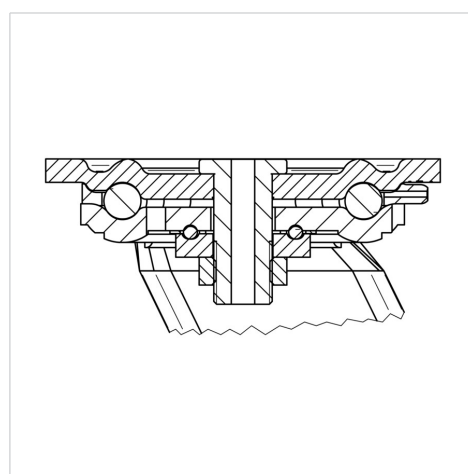
Kenmerken

Rolweerstand	● ● ● ● ○
Verplaatsingsgeluid	● ● ● ○ ○
Strepen	● ● ● ● ○
Roest bescherming	● ● ● ○ ○

Afmetingen



Structuur en montage



KAPPA

9681ETP080P63

EAN 4031582315356



BETTER MOBILITY. BETTER LIFE.

Structuur en montage

