

# KAPPA

## 9681FTP100P63

EAN 4031582315363

Önbeálló görgő irányfékkel, Hegesztett villaszerkezet és talplemez, cinkkromátózott, zárt kettős csapágy és kúpcsapágy a nyakban, menetes csapszeg rögzített anyával, zsírozószemmel, csavarozott tengely, talplemezes rögzítés. Öntöttvas keréktárcsa, öntött poliuretán futófelület, golyóscsapágy

# TENTE

BETTER MOBILITY. BETTER LIFE.



A kép eltérhet az eredeti terméktől

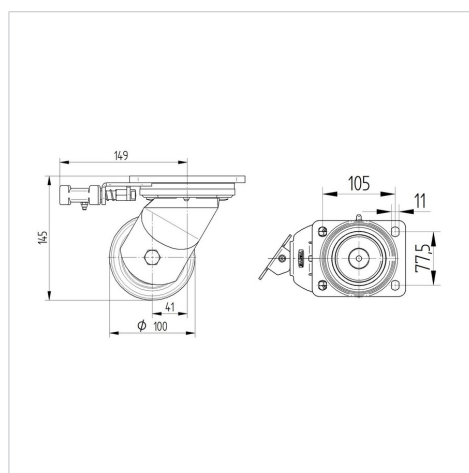
### Műszaki adatok

Kerékátmérő	100 mm
Kerékszélesség	50 mm
Görgő szélessége	110 mm
Talplemez mérete	135 x 110 mm
Talplemez furatok távolsága	105 x 80/75 mm
Furat	11 mm
Nyakátmérő	111 mm
Utánfutás	41 mm
Körbeforgás	190 mm
Teljes magasság	145 mm
Hőtartomány	- 10 / + 60 °C
Szabvány	EN 12533
Súly	5.303 kg
Fordulókör sugara	95 mm
Futófelület keménysége	Shore D 42
Terhelhetőség	450 kg
Statikus teherbírás	900 kg

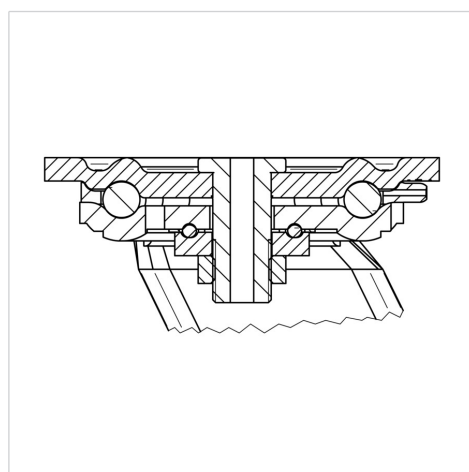
### Előnyök egy pillantással

Gördülési ellenállás	● ● ● ● ○
Mozgás közbeni zaj	● ● ● ○ ○
Kopás	● ● ● ● ○
Rozsda elleni védelem	● ● ● ○ ○

### Méretetek



### Szerkezet és Szerelés



# KAPPA

9681FTP100P63

EAN 4031582315363



BETTER MOBILITY. BETTER LIFE.

## Szerkezet és Szerelés

