

KAPPA

9681FTP125P63

EAN 4031582315370

Drejeligt hjul med retningsbremse, Gaffel og montageplade af stålsvejst konstruktion, zink-kromatiseret, drejkrans med dobbelt, hård, lukket kuglekrans, bolt i drejkrans nittet og sikret, smørenippel, hjul boltet i gaffel, befæstigelsesplade. Hjulfælg: Støbegods, Hjulbane: Polyuretan, DIN-kugleleje



BETTER MOBILITY. BETTER LIFE.



Illustrationen kan afvige fra originalen

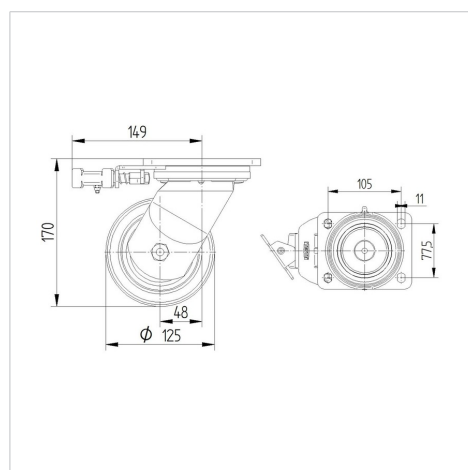
Tekniske data

Hjul-Ø	125 mm
Hjulbredde	50 mm
Hjulbredde	110 mm
Plademål	135 x 110 mm
Hulafstand	105 x 80/75 mm
Pladehul-Ø	11 mm
DOM-Ø	111 mm
Udledning	48 mm
Udfalddiameter	225 mm
Byggehøjde	170 mm
Temperaturinterval	- 10 / + 60 °C
Standard	EN 12533
Vægt	5.562 kg
Udfalddradius	112.5 mm
Hjulbane hårdhed	Shore D 42
Belastning (dynamisk)	550 kg
Belastning (statisk)	1100 kg

Egenskaber/fordele

Rullemodstand	● ● ● ● ○
Kørselsstøj	● ● ● ○ ○
Slid	● ● ● ● ○
Rustbeskyttelse	● ● ● ○ ○

Dimensioner



Struktur og montering



KAPPA

9681FTP125P63

EAN 4031582315370



BETTER MOBILITY. BETTER LIFE.

Struktur og montering

