

KAPPA

9681FTP125P63

EAN 4031582315370

Zwenkwiel met fixeermogelijkheid, vork en plaat staalgelast, verzinkt chromatischeerd, zwenklager voorzien van dubbele, geharde, kogellagers, geschroefd en geborgd, met smeernippel, wielas geschroefd, plaatbevestiging. Wielkern van gietijzer met gegoten polyurethaan loopvlak, voorzien van precisiekogellagers



BETTER MOBILITY. BETTER LIFE.



Foto kan afwijken van het originele product

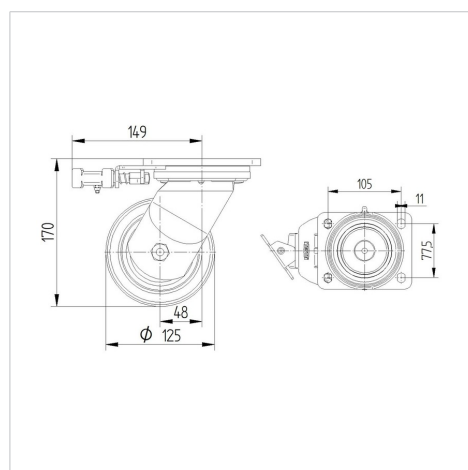
Technische gegevens

Wieldiameter	125 mm
Wielbreedte	50 mm
Wielbreedte	110 mm
Plaatafmeting	135 x 110 mm
Boutgatafstand	105 x 80/75 mm
Bevestigingsgat	11 mm
DOM-Ø	111 mm
Uitlading	48 mm
Uitzwenking - Ø	225 mm
Bouwhoogte	170 mm
Temperatuur	- 10 / + 60 °C
Standaard	EN 12533
Eigen gewicht	5.562 kg
Zwenkradius	112.5 mm
Hardheid van de band	Shore D 42
Dyn. draagvermogen	550 kg
Statisch draagvermogen	1100 kg

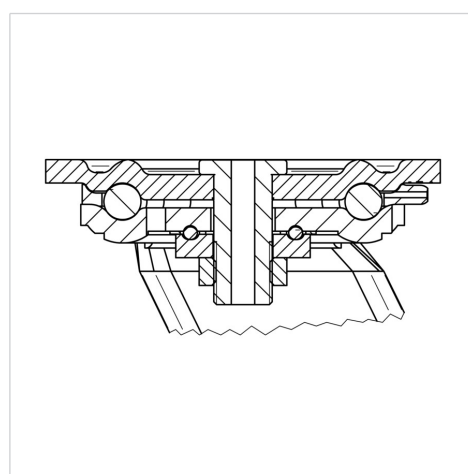
Kenmerken

Rolweerstand	● ● ● ● ○
Verplaatsingsgeluid	● ● ● ○ ○
Strepen	● ● ● ● ○
Roest bescherming	● ● ● ○ ○

Afmetingen



Structuur en montage



KAPPA

9681FTP125P63

EAN 4031582315370



BETTER MOBILITY. BETTER LIFE.

Structuur en montage

