

# KAPPA

## 9681FTP150P63 WT50

EAN 4031582315387

Zestaw obrotowy z blokadą kierunku jazdy, Widelec stalowy, spawany, ocynkowany, pasywowany na niebiesko. W obrotnicy osłonięte, dwurzędowe łożysko kulkowe z hartowaną bieżnią. Bolec obrotnicy skręcony zabezpieczony śrubą. Zamontowana smarowniczka. Oś koła skręcana., płytki mocująca. Piasta odlewana z żeliwa, bieżnia z lanego poliuretanu. łożyska kulkowe zwykłe.

# TENTE

BETTER MOBILITY. BETTER LIFE.



Zdjęcie może różnić się od oryginalnego produktu.

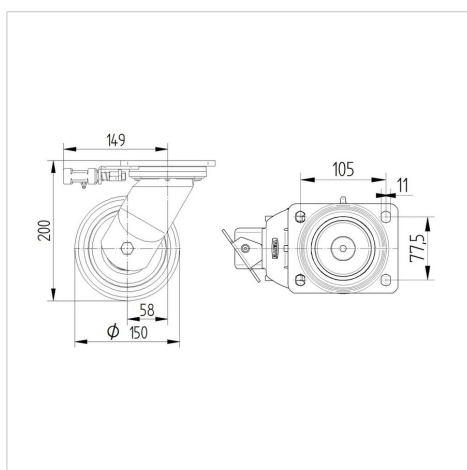
### Dane techniczne

Koło- $\emptyset$	150 mm
Szerokość koła	50 mm
Szerokość zestawu	110 mm
Wymiary płytki	135 x 110 mm
Rozstaw otworów płytki	105 x 80/75 mm
Otwór płytki	11 mm
Średnica główki widelca- $\emptyset$	111 mm
Wysięg	58 mm
Zasięg działania koła- $\emptyset$	275 mm
Wysokość zabudowy	200 mm
Zakres temperatury	- 10 / + 60 °C
Standard	EN 12533
Masa	5.7 kg
Promień działania koła	137.5 mm
Twardość bieżni	Shore D 42
Nośność dynamiczna	800 kg
Nośność statyczna	1600 kg

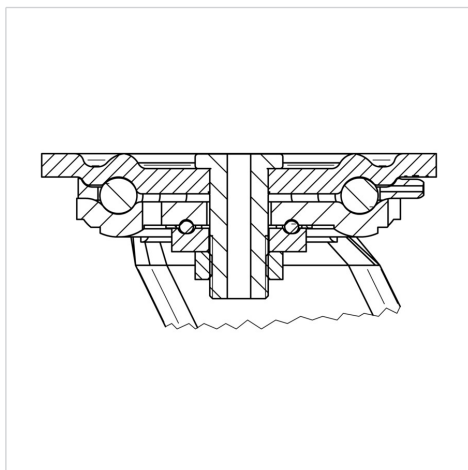
### Zalety

Łatwość toczenia	● ● ● ● ○
Hałas związany z ruchem	● ● ● ○ ○
Ścieranie	● ● ● ● ○
Ochrona przed rdzą	● ● ● ○ ○

### Wymiary



### Mocowanie



# KAPPA

9681FTP150P63 WT50

EAN 4031582315387



BETTER MOBILITY. BETTER LIFE.

## Mocowanie

