

KAPPA

9681FTP150P63 WT60

EAN 4031582315394

Въртящо колело с фиксиращо устройство на посоката, корпус и планка в стоманена заварена конструкция, поцинкована, хромирана, въртящо се с капсулован двоен сачмен лагер, шенкелен болт с резба и занитване, нипел за гресиране, занитена ос на колелото, закрепване на планка. Корпус на колело от чугун, работна повърхнина от излят полиуретан, прецизен сачмен лагер

TENTE

BETTER MOBILITY. BETTER LIFE.



Снимката може да се различава от оригиналния продукт

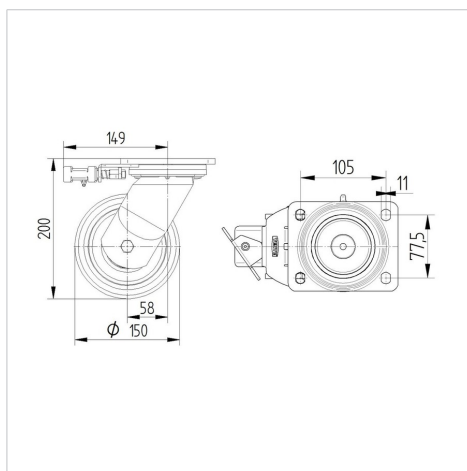
Технически данни

| | |
|----------------------------------|----------------------|
| Диаметър на колело | 150 мм |
| Ширина на гумите | 60 мм |
| Размер на планката | 135 x 110 мм |
| Център на отвора на планката | 105 x 80/75 мм |
| Отвор на планката | 11 мм |
| Издаване напред | 58 мм |
| Интерференция на въртенето | 262 мм |
| Конструктивна височина | 200 мм |
| Температура | - 20 / + 60 °C |
| Стандарт | EN 12533 |
| Тегло | 6.598 кг |
| Твърдост на работната повърхнина | Твърдост по Шор А 92 |
| Динамична товароносимост | 800 кг |
| Статична товароносимост | 1600 кг |

Бляскави предимства

| | |
|-----------------------------|-----------|
| Съпротивление при завъртане | ● ● ● ● ○ |
| Шум при движение | ● ● ● ○ ○ |
| Износване | ● ● ● ● ○ |
| Защита от ръжда | ● ● ● ○ ○ |

Размери



Устройство и монтаж



КАРРА

9681FTP150P63 WT60

EAN 4031582315394



BETTER MOBILITY. BETTER LIFE.

Устройство и монтаж

