

KAPPA

9681FTP150P63 WT60

EAN 4031582315394

Otočné kolečko se směrovým jištěním, Vidlice a plotna ze svařované oceli, zinkochromát, utěsněné ložisko s dvojitým speciálním kuličkově-kuželovým ložiskem, snýtováno pevným nýtem a samojistnou zajištěnou maticí, maznice, kolo se šroubem a maticí, uchycení s plotýnkou. Střed kolečka vyroben z litiny, Běhoun: polyuretan, odlévaný, přesné kuličkové ložisko

TENTE

BETTER MOBILITY. BETTER LIFE.



Obrázky se mohou lišit od skutečného produktu

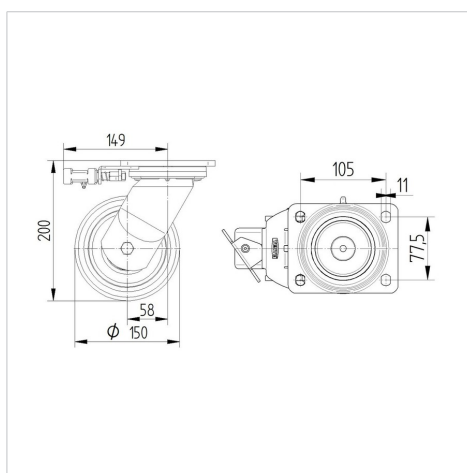
Technické údaje

Průměr kolečka	150 mm
Šířka kola	60 mm
Velikost plotny	135 x 110 mm
Rozteč děr	105 x 80/75 mm
Průměr děr	11 mm
Vyosení	58 mm
Přesah kolečka	262 mm
Stavební výška	200 mm
Teplota	- 20 / + 60 °C
Standard	EN 12533
Hmotnost	6.598 kg
Tvrдост běhounu	Shore A 92
Dynamická nosnost	800 kg
Statická nosnost	1600 kg

Vlastnosti

Valivý odpor	● ● ● ● ○
Hlučnost pohybu	● ● ● ○ ○
Opotřebení	● ● ● ● ○
Ochrana proti korozi	● ● ● ○ ○

Dimensions



Structure & Mounting



KAPPA

9681FTP150P63 WT60

EAN 4031582315394



BETTER MOBILITY. BETTER LIFE.

Structure & Mounting

